

組立式箱形マンホール

エスホール

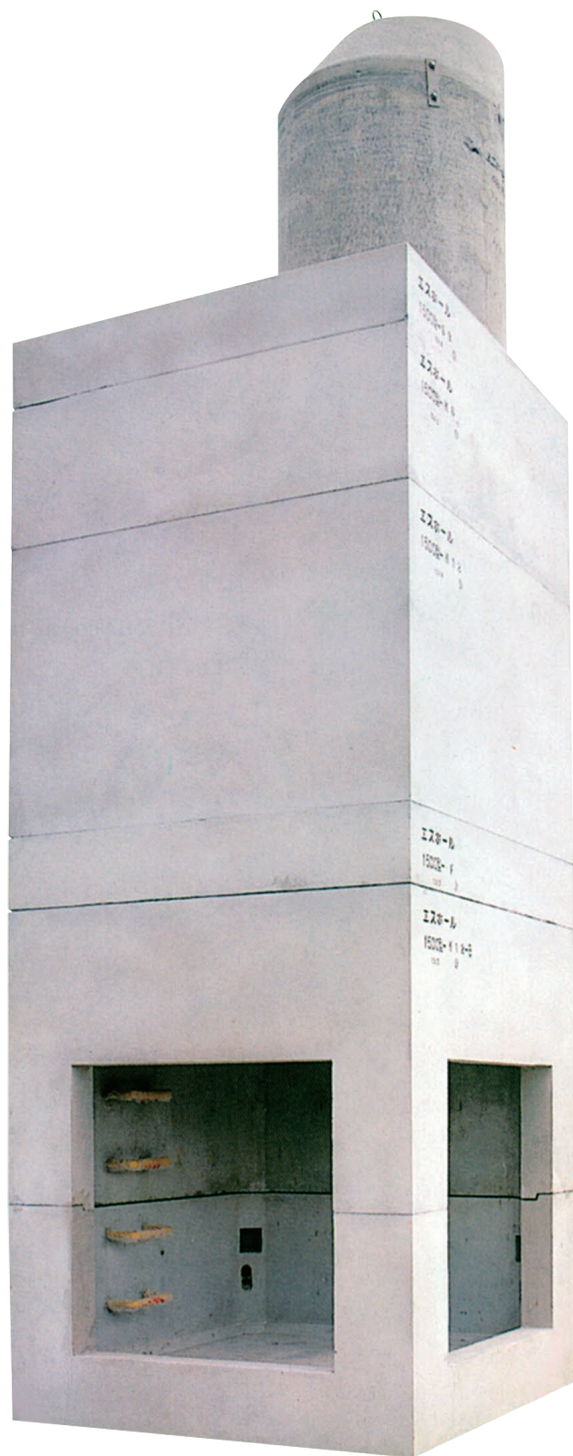
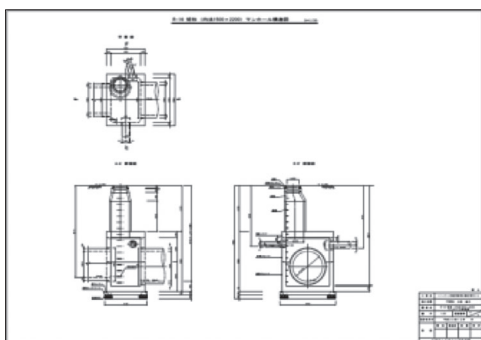
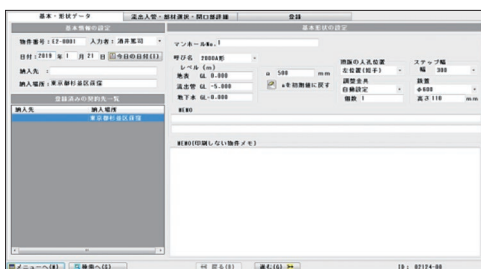


エスホール (組立式箱形マンホール)

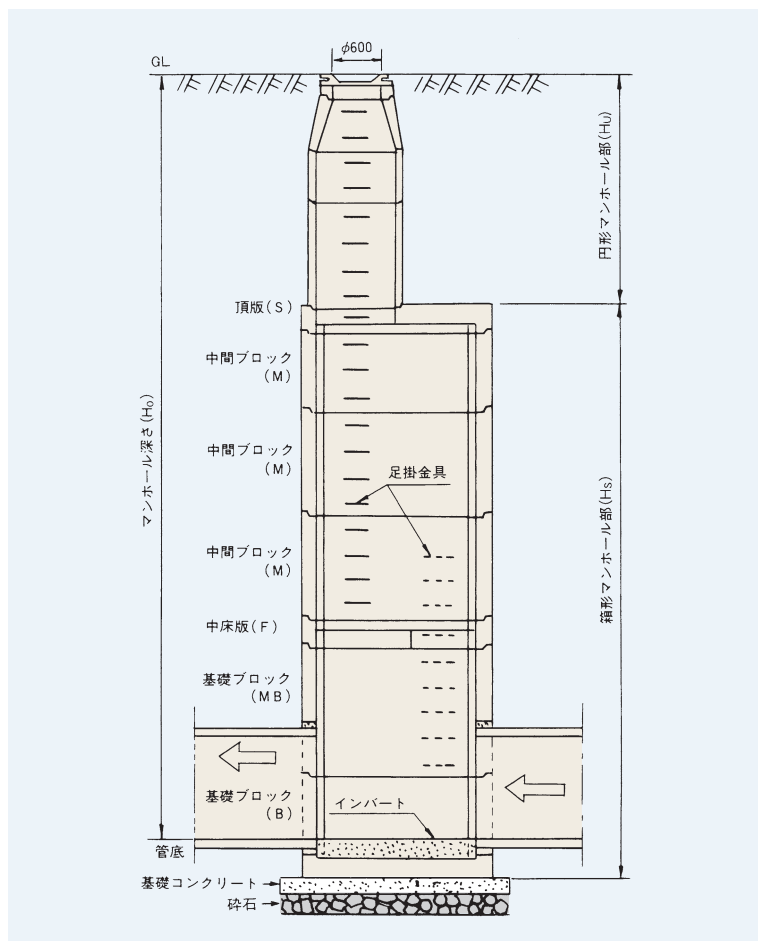
ニーズを反映した豊富なラインナップ、全国No.1実績から培ったノウハウ、独自の設計システムにより**迅速かつ最良の提案**をします。

特長

- (公社)日本下水道協会 II類認定資機材 認定製品
- レベル2地震動(大規模地震)に対応、高耐震性
- 建設現場における省人化を実現(熟練技能者不足解消)
現場打ちに比べ **約85%の省人化**を実現
※内空2.5m×2.5m 高さ6.0mのCASEで比較
- 工期を大幅短縮(労働環境改善)
現場打ちに比べ**約80%の工期短縮**を実現
※内空2.5m×2.5m 高さ6.0mのCASEで0工程比較
- 開口形状が自由 かつ 大開口径が可能
円形管、アーチカルバート、ボックスカルバートの流入・流出に対応可能です。
- 独自設計システムにより迅速提案



部材名称



ニーズを反映した豊富なラインナップ 13種類

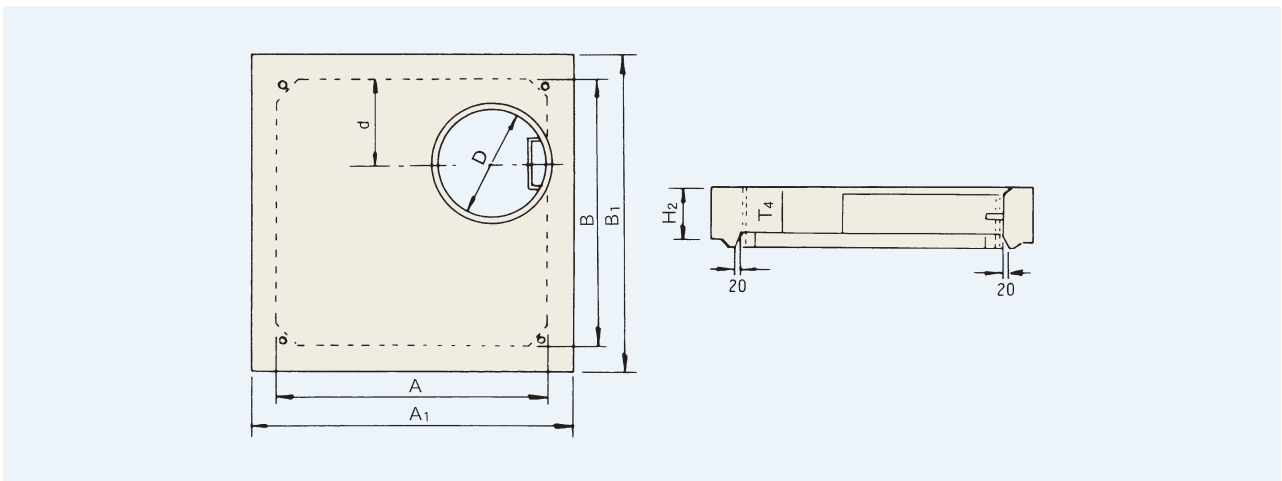
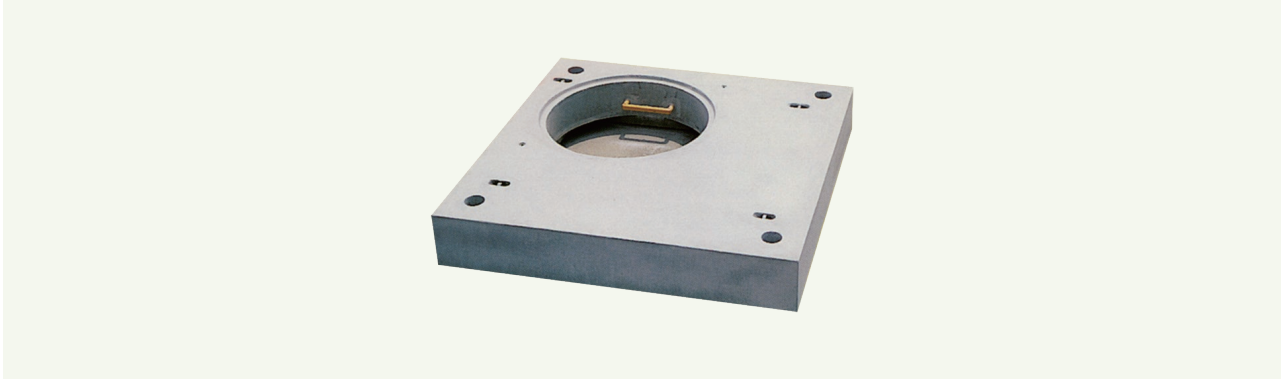
呼び名	サイズ A×B	タイプ	最大マンホール深さ (m)			
			地下水を 無視した場合	地下水を考慮した場合		
				GL-1.0m	GL-2.0m	GL-3.0m
1000形	1,000×1,000	標準	7.0	7.0	7.0	7.0
1200形	1,200×1,200	標準	7.0	6.2	6.6	7.0
1500形	1,500×1,500	標準	9.2	8.0	8.4	8.8
1800A形	1,800×1,500	標準	12.0	8.8	9.2	9.5
1800B形	1,800×1,800	標準	9.7	8.3	8.7	9.0
2000A形	2,000×1,500	標準	12.0	8.8	9.2	9.6
		深型	—	10.0	10.3	10.7
2000B形	2,000×2,000	標準	11.2	8.6	9.0	9.3
		深型	—	10.0	10.4	10.7
2200A形	2,200×1,500	標準	12.0	8.5	8.9	9.2
		深型	—	9.7	10.1	10.5
2200B形	2,200×2,200	標準	10.3	8.3	8.7	9.1
		深型	—	9.9	10.3	10.7
2500A形	2,500×1,500	標準	12.0	8.4	8.8	9.2
		深型	—	9.3	9.7	10.1
2500B形	2,500×2,500	標準	9.8	8.8	9.2	9.6
		深型	—	9.7	10.0	10.1
3000形	3,000×2,000	標準	12.0	8.5	8.8	9.2
		深型	—	9.1	9.5	9.9
3500形	3,500×1,500	標準	12.0	9.1	9.5	9.8
		深型	—	9.7	10.1	10.4

(注)

- マンホール深さは最大値を示しています。
- 頂版 (S) の許容最大土被りは4.5m (最小土被りは11cmです)
- 深形は2000A形～3500形に対応しています。
- 深形は記号にFをつけます。たとえばBF、MBF、MFと表記します。
- 水平土圧係数0.5
- 特殊な条件下では別途耐震設計を致します。

製品の規格及び種類 (箱形マンホール部)

頂版 (S)

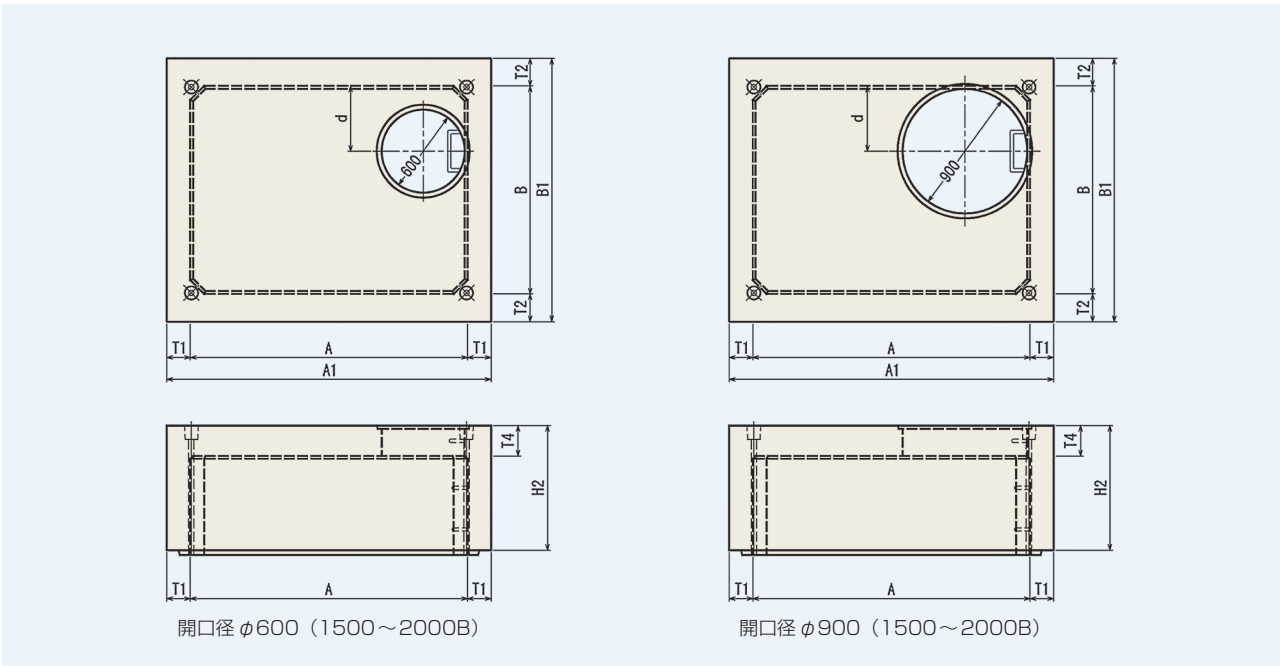
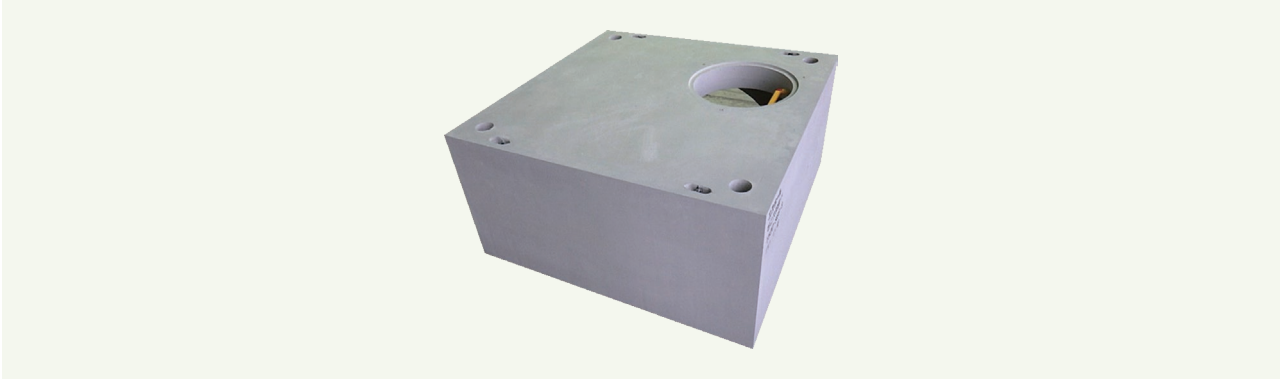


(単位 : mm)

呼び名	サイズ A×B	厚さ	A ₁	B ₁	高さ	d
		T ₄			H ₂	
1000形	1,000×1,000	180	1,240		300	470
1200形	1,200×1,200	220	1,440			
1500形	1,500×1,500	250	1,800			
1800A形	1,800×1,500		2,120	1,860		
1800B形	1,800×1,800		2,160			
2000A形	2,000×1,500		2,340	1,900		
2000B形	2,000×2,000	270	2,400			
2200A形	2,200×1,500	250	2,560	1,940		
2200B形	2,200×2,200	300	2,640			
2500A形	2,500×1,500	250	2,900	2,000		
2500B形	2,500×2,500	335	3,000			
3000形	3,000×2,000	300	3,420	2,600		
3500形	3,500×1,500	335	4,100	2,220		620

(注) 1. 開口径は1000形～2500 B形でφ600 or φ900、3500形でφ900 or φ1200とします。
 2. ステップ位置は短辺側の内側から見て左側を標準とします。

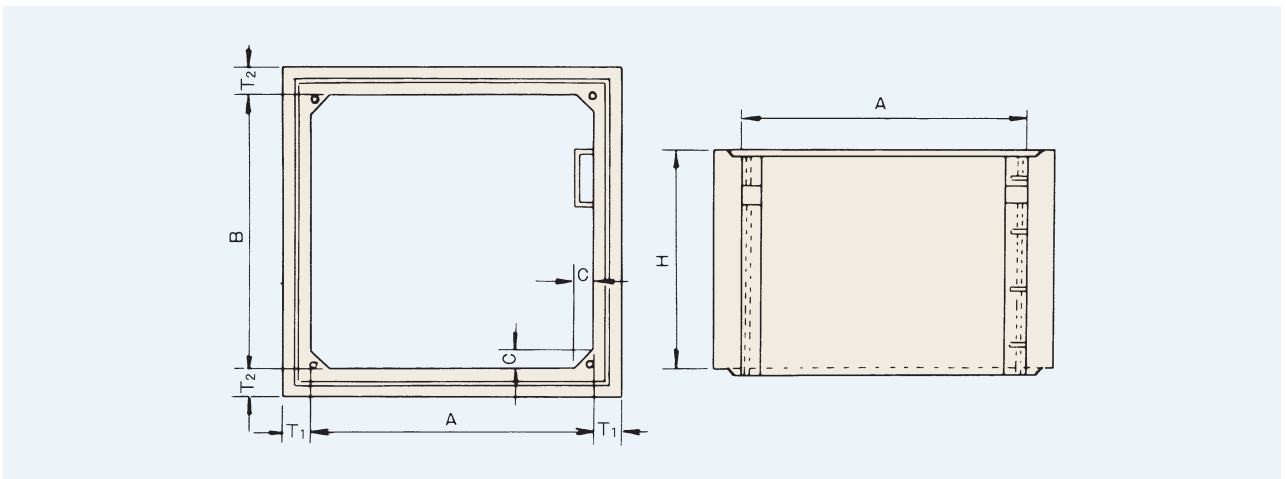
頂版ブロック (SB) 浅埋対応可能



(単位 : mm)

呼び径	サイズ A×B	厚さ			高さ H2					ハンチ C	d
		T1	T2	T4	SB6	SB9	SB12	SB15	SB18		
1500形	1,500×1,500	150		180	600	900	1,200	—	—	100	470
1800A形	1,800×1,500	160	180	220				—			
1800B形	1,800×1,800	180		220				1,500	—		
2000A形	2,000×1,500	170	200	220					1,800		
2000B形	2,000×2,000	200		250							

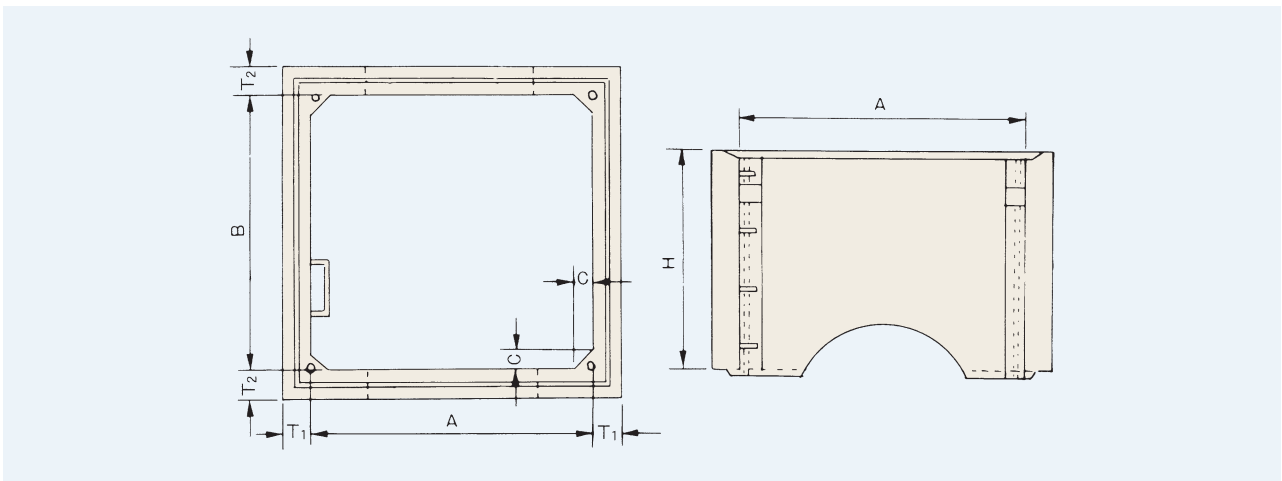
中間ブロック (M) (深形 : MF)



(単位 : mm)

呼び径	サイズ A×B	厚さ		高さ H						ハンチ C
		T1	T2	M6	M9	M12	M15	M18	M21	
1000形	1,000×1,000	120		600	900	1,200	1,500	-	-	100
1200形	1,200×1,200	120						-	-	
1500形	1,500×1,500	150						-	-	
1800A形	1,800×1,500	160	180					-	-	
1800B形	1,800×1,800	180						-	-	
2000A形	2,000×1,500	170	200					-	-	
2000B形	2,000×2,000	200						-	-	
2200A形	2,200×1,500	180	220					1,800	2,100	150
2200B形	2,200×2,200	220								
2500A形	2,500×1,500	200	250							
2500B形	2,500×2,500	250								
3000形	3,000×2,000	210	300							
3500形	3,500×1,500	300	360							

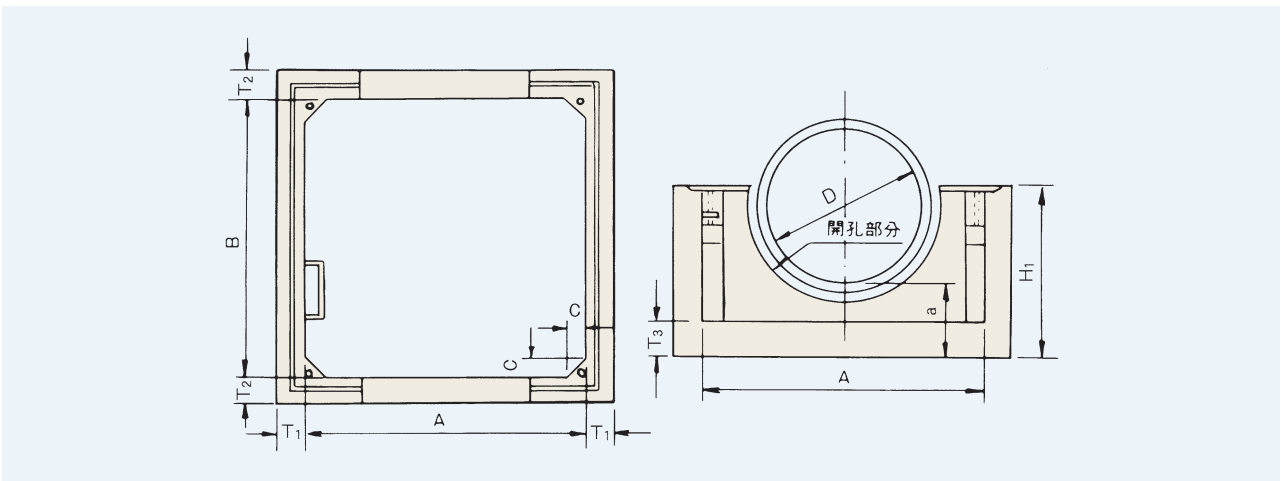
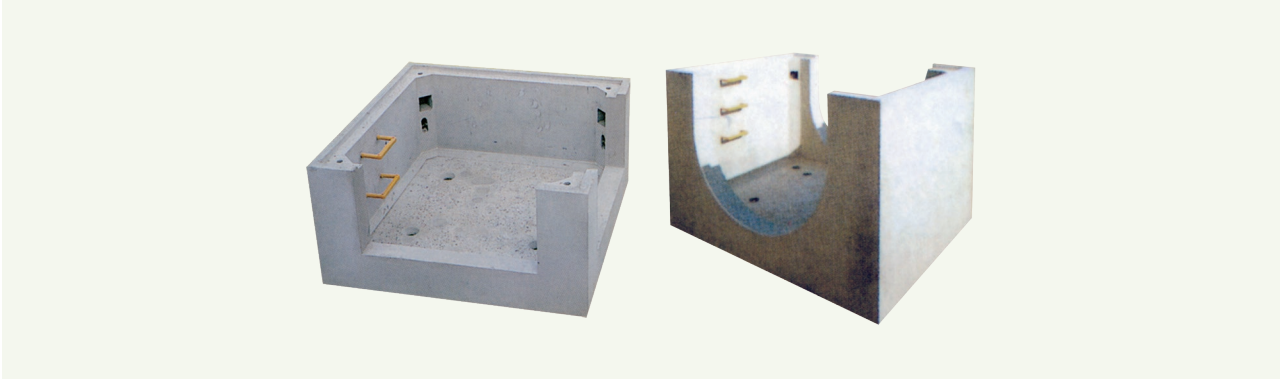
基礎ブロック (MB) (深形 : MBF)



(単位 : mm)

呼び径	サイズ A×B	厚さ		高さ H						ハンチ
		T ₁	T ₂	MB6	MB9	MB12	MB15	MB18	MB21	C
1000形	1,000×1,000	120		600	900	1,200	1,500	-	-	100
1200形	1,200×1,200	120						-	-	
1500形	1,500×1,500	150						-	-	
1800A形	1,800×1,500	160	180					-	-	
1800B形	1,800×1,800	180						-	-	
2000A形	2,000×1,500	170	200					-	-	
2000B形	2,000×2,000	200						-	-	
2200A形	2,200×1,500	180	220					1,800	2,100	150
2200B形	2,200×2,200	220								
2500A形	2,500×1,500	200	250							
2500B形	2,500×2,500	250								
3000形	3,000×2,000	210	300							
3500形	3,500×1,500	300	360							

基礎ブロック(B) (深形:BF)

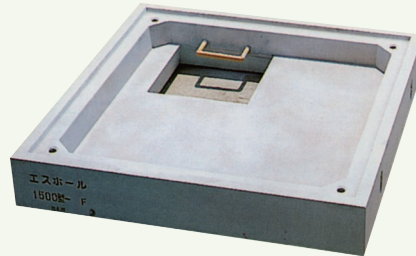


(単位: mm)

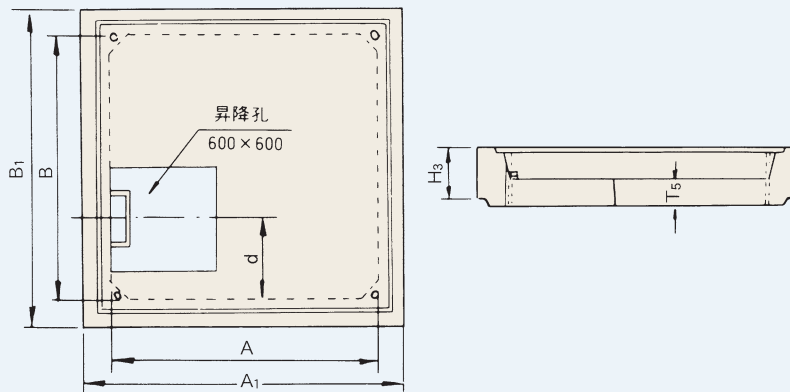
呼び径	サイズ A×B	厚さ			管底高 a	高さ H ₁	ハンチ C	仕様最大管径 D
		T ₁	T ₂	T ₃				
1000形	1,000×1,000	120		150	330	100	φ600	
1200形	1,200×1,200	120		160	360		φ700	
1500形	1,500×1,500	150		180	400		φ1000	
1800A形	1,800×1,500	160	180	220	450	150	φ1200	
1800B形	1,800×1,800	180			500		1,200	φ1350
2000A形	2,000×1,500	170	200	250			1,500	φ1650
2000B形	2,000×2,000	200			270	550		φ1800
2200A形	2,200×1,500	180	220	300			600	150
2200B形	2,200×2,200	220			290	1,900		
2500A形	2,500×1,500	200	250	280				
2500B形	2,500×2,500	250						
3000形	3,000×2,000	210	300					
3500形	3,500×1,500	300	360					

(注) 3500形の底版部は薄肉加工が施してあります。

中床版(F)



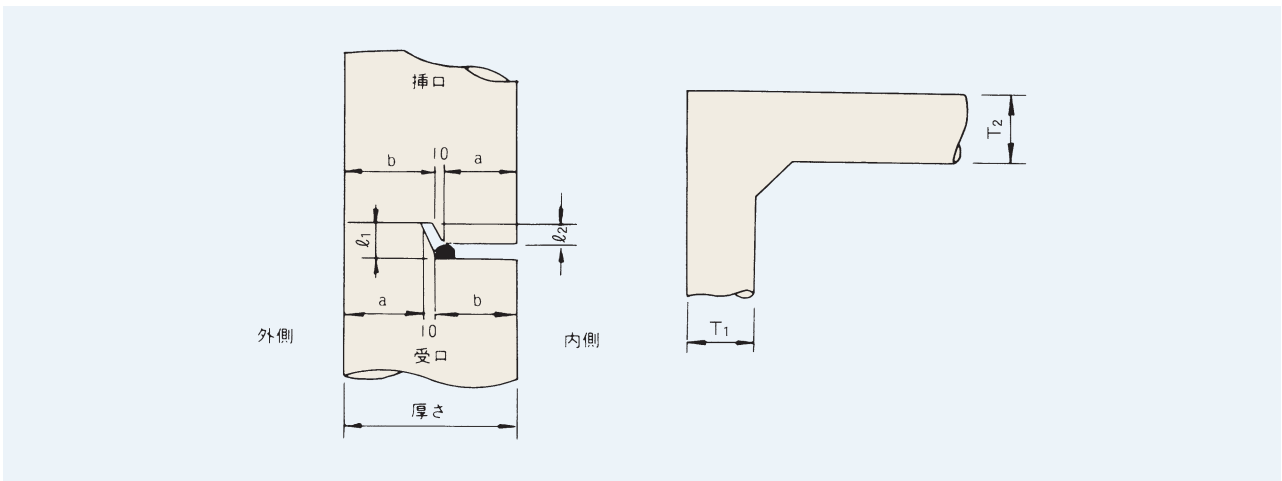
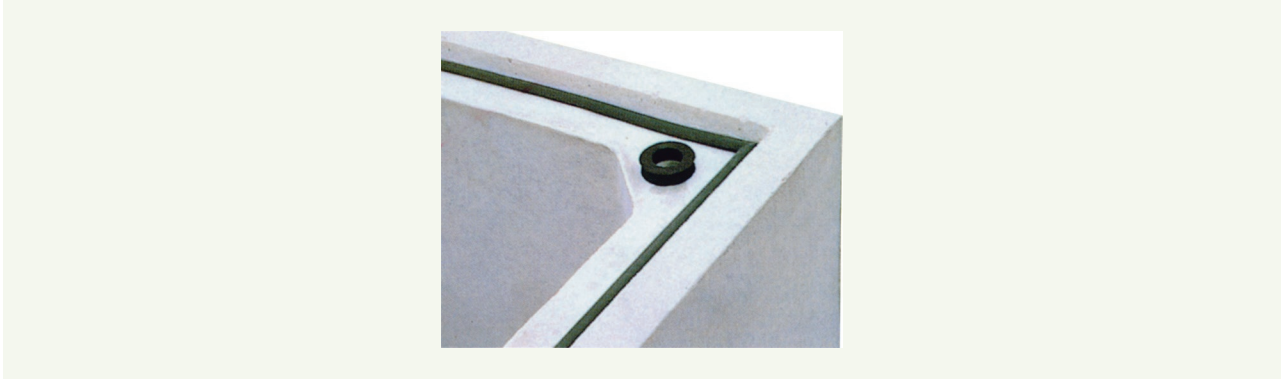
FRP中床版もあります



(単位 : mm)

呼び径	サイズ A×B	厚さ	A ₁	B ₁	高さ	d
		T ₅			H ₃	
1000形	1,000×1,000	150	1,240		300	470
1200形	1,200×1,200		1,440			
1500形	1,500×1,500		1,800			
1800A形	1,800×1,500		2,120	1,860		
1800B形	1,800×1,800	2,160				
2000A形	2,000×1,500	2,340	1,900			
2000B形	2,000×2,000	2,400				
2200A形	2,200×1,500	200	2,560	1,940		
2200B形	2,200×2,200		2,640			
2500A形	2,500×1,500		2,900	2,000		
2500B形	2,500×2,500		3,000			
3000形	3,000×2,000		3,420	2,600		
3500形	3,500×1,500		4,100	2,220	620	

継手の構造



(単位 : mm)

呼び径	サイズ A×B	厚さT ₁ の場合			厚さT ₂ の場合			ℓ ₁	ℓ ₂
		T ₁	a	b	T ₂	a	b		
1000形	1,000×1,000	120	50	60	120	50	60	30	25
1200形	1,200×1,200				120	50	60		
1500形	1,500×1,500				150	65	75		
1800A形	1,800×1,500	160	70	80	180	80	90	40	35
1800B形	1,800×1,800	180	80	90					
2000A形	2,000×1,500	170	75	85	200	90	100		
2000B形	2,000×2,000	200	90	100					
2200A形	2,200×1,500	180	80	90	220	100	110		
2200B形	2,200×2,200	220	100	110					
2500A形	2,500×1,500	200	90	100	250	115	125		
2500B形	2,500×2,500	250	115	125					
3000形	3,000×2,000	210	95	105	300	140	150		
3500形	3,500×1,500	300	140	150	360	170	180		

参考質量表(箱形マンホール部)

(単位: kg)

呼び径	サイズ A×B	頂版	中間ブロック						中床版
		S-900穴	M6	M9	M12	M15	M18	M21	F
1000形	1,000×1,000	600	840	1,260	1,670	2,090	—	—	650
1200形	1,200×1,200	950	980	1,470	1,960	2,450	—	—	890
1500形	1,500×1,500	1,790	1,520	2,270	3,030	3,790	—	—	1,460
1800A形	1,800×1,500	2,290	1,900	2,840	3,790	4,740	—	—	1,820
1800B形	1,800×1,800	2,770	2,170	3,250	4,340	5,420	—	—	2,510
2000A形	2,000×1,500	2,630	2,200	3,300	4,400	5,500	6,600	7,700	2,400
2000B形	2,000×2,000	3,670	2,670	4,010	5,340	6,680	8,010	9,350	3,130
2200A形	2,200×1,500	2,990	2,530	3,790	5,060	6,320	7,590	8,850	2,710
2200B形	2,200×2,200	4,840	3,220	4,840	6,450	8,060	9,670	11,290	3,840
2500A形	2,500×1,500	3,580	3,140	4,710	6,290	7,860	9,430	11,000	3,230
2500B形	2,500×2,500	6,880	4,190	6,290	8,390	10,480	12,580	14,670	5,010
3000形	3,000×2,000	6,190	4,410	6,610	8,810	11,010	13,220	15,420	5,000
3500形	3,500×1,500	6,910	5,850	8,770	11,690	14,610	17,540	20,460	5,330

開口を考慮しない製品質量

(単位: kg)

呼び径	サイズ A×B	中間ブロック						
		MB6	MB9	MB12	MB15	MB18	MB21	B
1000形	1,000×1,000	840	1,260	1,670	2,090	—	—	2,050
1200形	1,200×1,200	980	1,470	1,960	2,450	—	—	2,050
1500形	1,500×1,500	1,520	2,270	3,030	3,790	—	—	3,230
1800A形	1,800×1,500	1,900	2,840	3,790	4,740	—	—	5,260
1800B形	1,800×1,800	2,170	3,250	4,340	5,420	—	—	6,110
2000A形	2,000×1,500	2,200	3,300	4,400	5,500	6,600	7,700	7,140
2000B形	2,000×2,000	2,670	4,010	5,340	6,680	8,010	9,350	9,160
2200A形	2,200×1,500	2,530	3,790	5,060	6,320	7,590	8,850	8,370
2200B形	2,200×2,200	3,220	4,840	6,450	8,060	9,670	11,290	11,320
2500A形	2,500×1,500	3,140	4,710	6,290	7,860	9,430	11,000	10,170
2500B形	2,500×2,500	4,190	6,290	8,390	10,480	12,580	14,670	15,140
3000形	3,000×2,000	4,410	6,610	8,810	11,010	13,220	15,420	16,830
3500形	3,500×1,500	5,850	8,770	11,690	14,610	17,540	20,460	21,030

- (注) 1. 基礎ブロック (MB) (B) の質量は、開口を考慮していません。
2. 深形の質量も標準と同じです。

開口を考慮した製品質量

(単位: kg)

呼び径	サイズ A×B	基礎ブロック						
		MB6	MB9	MB12	MB15	MB18	MB21	B
1000形	1,000×1,000	710	1,070	1,420	1,780	—	—	1,610
1200形	1,200×1,200	830	1,250	1,670	2,080	—	—	1,690
1500形	1,500×1,500	1,360	2,040	2,710	3,410	—	—	2,770
1800A形	1,800×1,500	1,700	2,550	3,400	4,260	—	—	4,440
1800B形	1,800×1,800	1,940	2,920	3,900	4,870	—	—	5,140
2000A形	2,000×1,500	1,970	2,960	3,950	4,940	5,920	6,910	5,660
2000B形	2,000×2,000	2,390	3,590	4,800	6,000	7,180	8,390	7,730
2200A形	2,200×1,500	2,140	3,210	4,290	5,360	6,440	7,500	6,640
2200B形	2,200×2,200	2,720	4,090	5,470	6,840	8,180	9,560	9,550
2500A形	2,500×1,500	2,650	3,990	5,330	6,660	7,980	9,320	8,070
2500B形	2,500×2,500	3,550	5,330	7,100	8,890	10,650	12,430	12,770
3000形	3,000×2,000	3,750	5,620	7,490	9,360	11,240	13,110	12,950
3500形	3,500×1,500	5,270	7,430	9,940	12,420	14,890	17,320	16,690

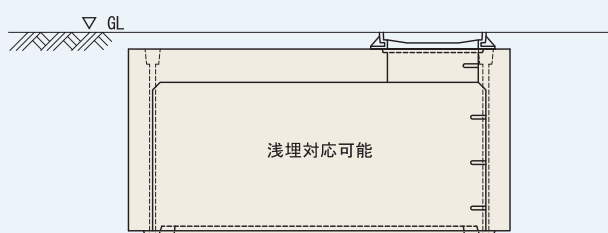
- (注) 1. 基礎ブロック (MB) (B) の質量はヒューム管最大径流出入各1ヶ所の開口を想定しています。
2. 深形の質量も標準と同じです。

参考質量表(頂版ブロック)

開口を考慮しない製品質量

(単位: kg)

呼び径	サイズ A×B	頂版ブロック									
		SB 6-6	SB 6-9	SB 6-12	SB 6-15	SB 6-18	SB 9-6	SB 9-9	SB 9-12	SB 9-15	SB 9-18
1500形	1,500×1,500	2,390	3,150	3,900	—	—	2,230	2,990	3,750	—	—
1800 A形	1,800×1,500	3,210	4,160	5,100	6,050	—	3,020	3,960	4,910	5,860	—
1800 B形	1,800×1,800	3,780	4,860	5,950	7,030	—	3,590	4,680	5,760	6,840	—
2000 A形	2,000×1,500	3,680	4,780	5,880	6,980	8,080	3,490	4,590	5,690	6,790	7,890
2000 B形	2,000×2,000	4,980	6,310	7,650	8,980	10,320	4,760	6,090	7,430	8,760	10,100



頂版ブロックSBを使用すれば浅埋に対応可能です

設計上の注意点

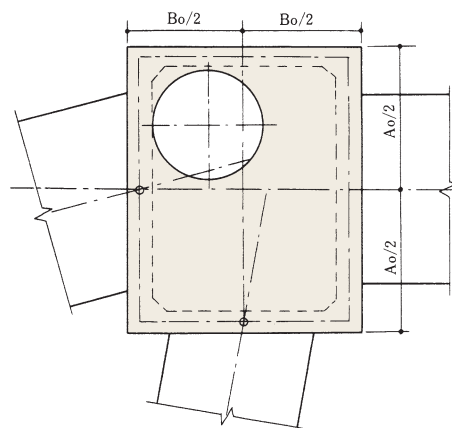
【開口方法】

サイズ選定にあたっては、開口がハンチにかからないようにします。

※ 基礎ブロック (B) 底板部にも 50mm 以上のハンチがあるので開口が、かからないようにします。

【斜めに流出入する場合の制限】

管を斜めに流出入させる場合の管中心線の位置は、右図に示すように管中心線がエスホール側壁の中心点を通る位置とします。これはボックスカルバートが流出する場合も同様とします。



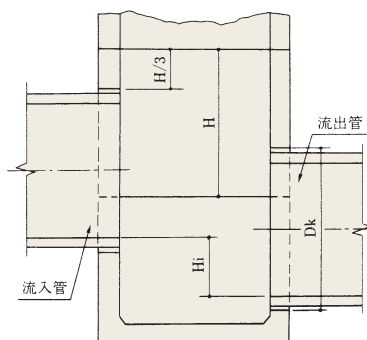
【基礎ブロック (MB) の開口残り】

基礎ブロック (MB) の開口残りは使用する基礎ブロック (MB) の有効長の 1/3 以上を原則とします。ただし、有効長 1,500mm 以上の基礎ブロック (MB) では下表の値以上とします。

有効長 (mm)	開口残り (mm)
1,500	400
1,800	450
2,100	500

【ステップ】

ステップは 1000~3000 形で 300 ワイド、3500 形で 400 ワイドとします。



多種多様な施工実績がエスホールのかです (採用例)



東京都下水道局 社会科見学用展示



SJ-BOX接続



ヒューム管接続



推進管接続



固液分離装置内蔵



上水道バルブピット内蔵



ハウエル管接続



割り込み人孔 (基礎部現場打ち)



下部現場打の上部工



調整池のバルブピット



取水塔



油水分離槽 (4連)



唐櫃 (かろうと)



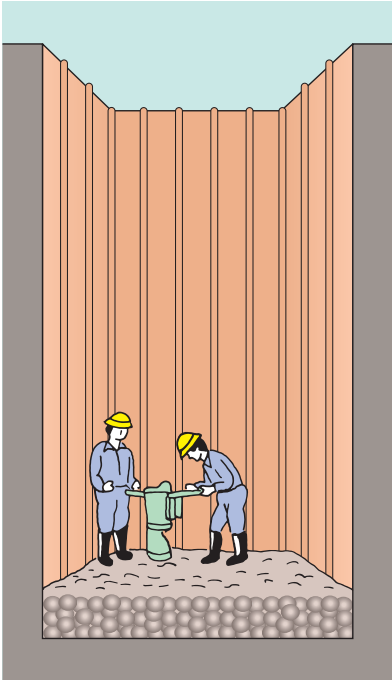
タフシールジョイント (マンホール用充填式耐震性可とう継手)

タフシールジョイントは、マンホール接続部の目地にゼニスタフシールを充填することで止水性を向上させ、更にレベル2地震動の要求性能を満たします。あらゆる形状で対応可能であり、マンホール接続部の目地にゼニスタフシールを充填するだけの容易な作業です。



施工方法

1 基礎工



基礎ブロックの管底高を基点とし、碎石及び基礎コンクリートの厚さにより掘削深さを決めます。

碎石及び基礎コンクリートは、沈下のないよう施工します。

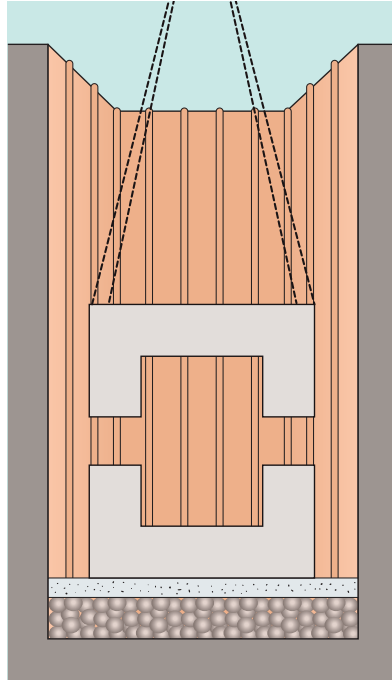
基礎工は躯体の仕上りの基になるものですから、平衡度の測量が必要です。



▲ 部品



2 基礎ブロック据付



設計された管路の管底高の位置に合わせ、クレーンで吊りおろし据付けを行います。

基礎ブロックの上流側、下流側方向を確認します。

管路の管底高、管芯を確認します。

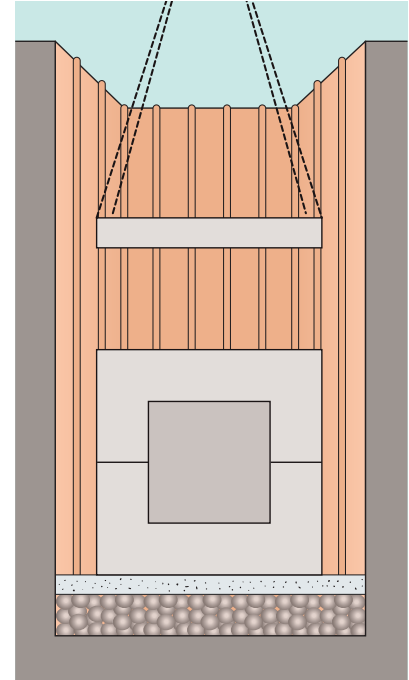
基礎ブロックの据付状態を水準器で平衡度を確認します。



▲ タックシール装着



3 中床版据付



組合せ図面にもとづいて、中床版を据付けします。

中床版人孔の位置が設計どおりに位置しているか確認します。

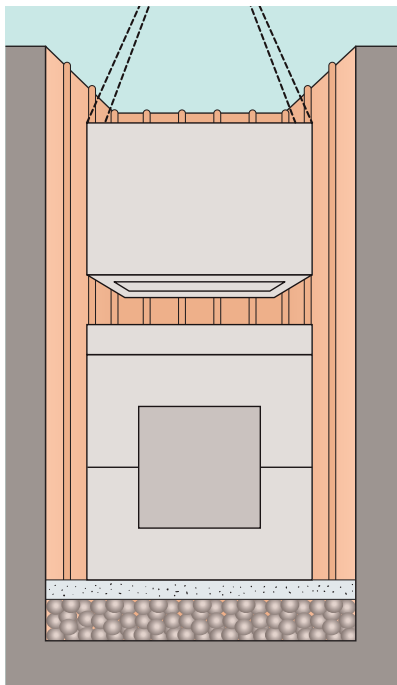
連結孔のズレがないかどうかの確認をします。



▲ 止水方法



4 中間ブロック据付



中床版の据付完了後、中間ブロックをクレーンにて吊りおろし据付を行います。

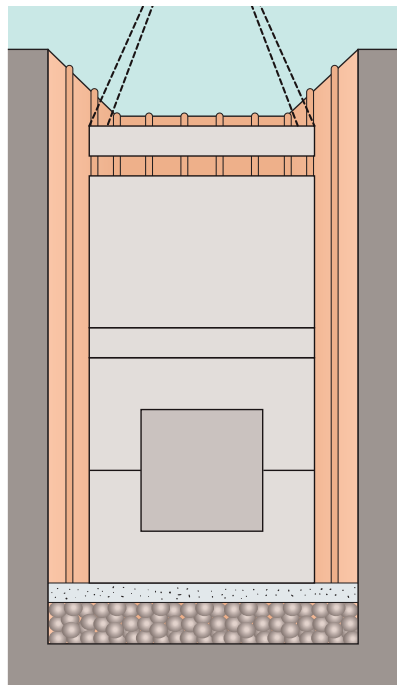
組上がりブロックの継目に段差を生じさせないよう、内面よりサポート等を使用して、精度良く組上げます。

足掛金具の位置を確認することで据付方向を間違わないようにします。

連結用切欠部が中間ブロックに有る場合は、あらかじめ連結ボルト、座金をセットして仮締を行います。



5 頂版据付



中間ブロック据付完了後、頂版をクレーンにて吊りおろし据付を行います。

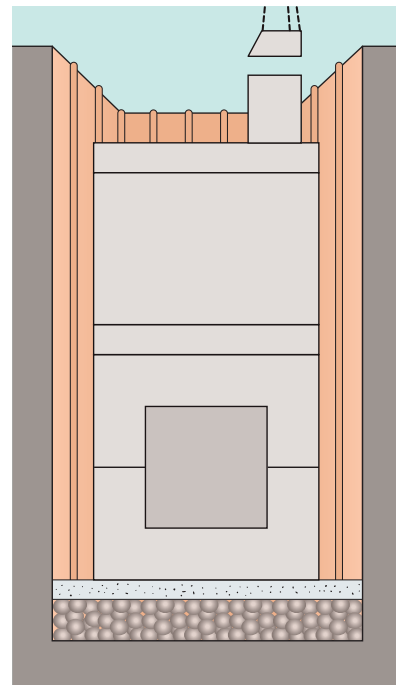
頂版、人孔の位置が設計どおり位置しているかどうか確認します。



▲ 深い場合の施工



6 円形マンホール据付



円形マンホールを据付けます。据付け完了後、連結用切欠部は、モルタルを詰め仕上げます。



▲ 目地仕上





九州ベルテクス株式会社
〒812-0016
福岡県福岡市博多区博多駅南1-3-11
KDX博多南ビル5階
TEL 092-710-7618 FAX 092-710-7619

ベルテクス株式会社 福岡営業所
〒812-0016
福岡県福岡市博多区博多駅南1-3-11
KDX博多南ビル5階
TEL 092-710-7775 FAX 092-710-7619

長崎工場
〒859-3605
長崎県東彼杵郡川棚町百津郷364-100
TEL 0956-82-2811 FAX 0956-82-2526

<https://kyushu-vertex.co.jp/>



<https://vertexgrp.co.jp/>

