

地下ライフラインのリーダー

公益社団法人 日本下水道協会規格 JSWAS A-2-2018

JB (JWJPAS J-2)  
JC (JWJPAS J-2N)  
JD (JWJPAS J-2D)

# Wジョイント推進管



W 全国Wジョイント管協会

# W ジョイント推進管

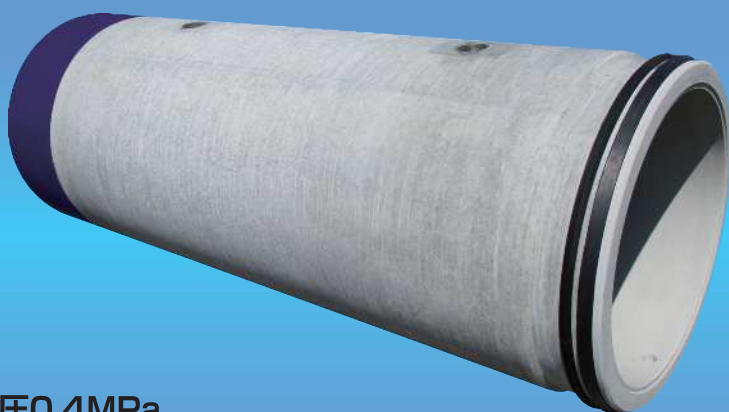
「W ジョイント推進管」は、多様化する推進工法のニーズに応え、水密性を始めとする継手性能を追求した管材であり、その「優れた性能」を認められ、(一財)土木研究センターより建設技術審査証明を取得し、(公社)日本下水道協会規格JSWAS A-2-2018 に、曲線推進やレベル2地震動に対応できる管材として、継手性能区分JB、JCおよびJDに登録されております。



JWJPAS J-2 耐水圧0.2MPa



JWJPAS J-2N 耐水圧0.2MPa



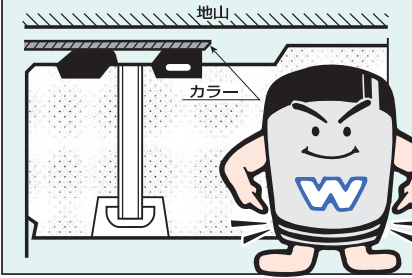
JWJPAS J-2D 耐水圧0.4MPa



## J-2の特長

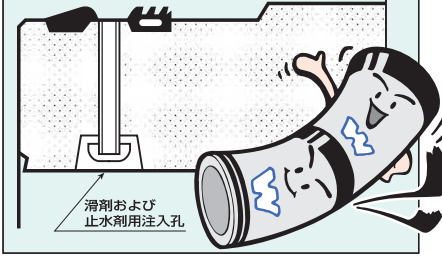
### 1 2本のゴム輪を管体に装着

水密性に重要なカラー内面とゴム輪とは継手が抜け出し状態でも地山との接触から保護されますので水密性はいつでも確実です。



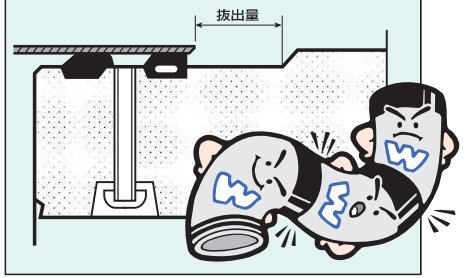
### 2 滑剤用注入孔で水密性確保

ゴム輪間に滑剤を注入することで、複数の曲線施工でもゴム輪の摩耗を防止でき、水密性を損ないません。また、止水剤の注入により二次止水も可能です。



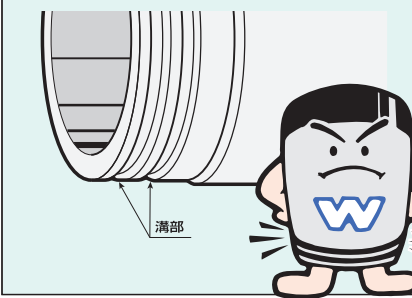
### 3 大きな拔出長

許容拔出長が大きいので、様々な曲線施工に対応できます。又、曲線部の耐震性にも優れています。



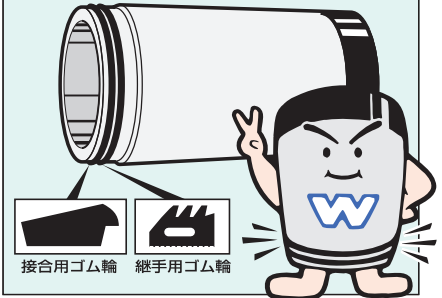
### 4 溝部でゴム輪をガッチリ固定

溝部でゴム輪が固定されますので、推進中の管の動きにもゴム輪がずれません。



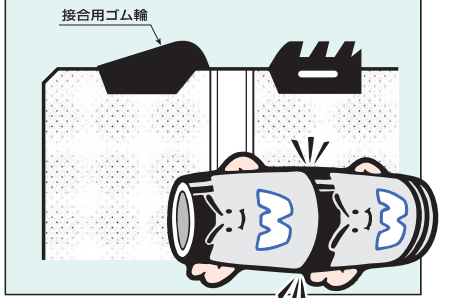
### 5 形状の異なる2本のゴム輪

管とカラーとの隙間を平均に保ち、J-2、J-2Nは0.2MPa、J-2Dは0.4MPaまでの止水性能を有します。



### 6 接合用ゴム輪

カラー接合作業がスムーズになり、ゴム輪のめくれがありません。



## J-2N、J-2Dの特長

…カラーの受口長を180～190mmとしました。

### 1 曲線推進の対応性を向上しました

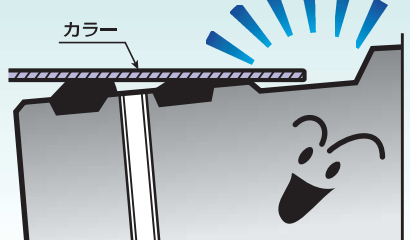
ここがポイント!

52~66% UP!



曲線推進を考え、許容拔出長をJ-2より21.5～28.5mm(52～66%)増し、63～72mmとしました。

ここがポイント!

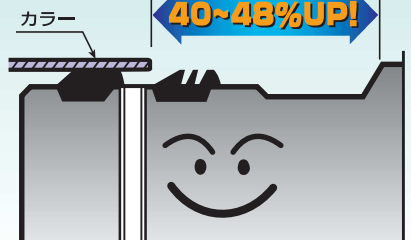


曲線推進時にカラー端と管体との接触防止を考えた継手構造としました。

### 2 耐震性を向上させました

ここがポイント!

40~48% UP!



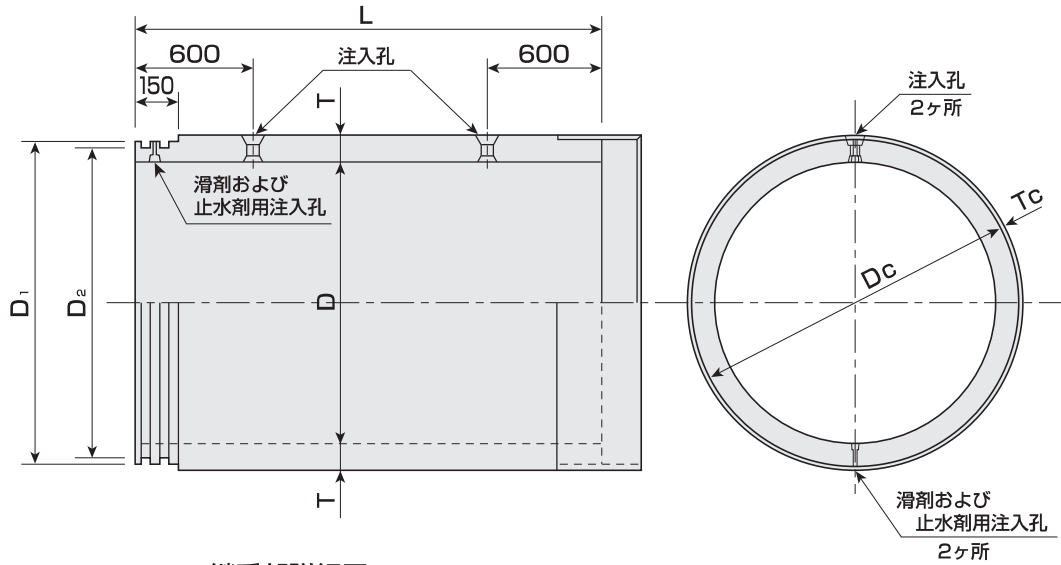
耐震性を向上するため、最大拔出長をJ-2より増やし、J-2Nは120mm～123mm、J-2Dは115mm～118mmとしました。

## 継手性能と規格

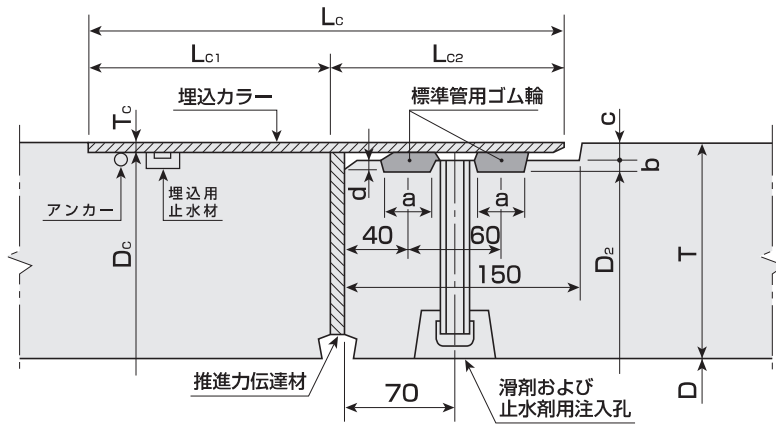
(公社)日本下水道協会規格JSWAS A-2-2018では、下表の様に推進管の継手を性能で区分しています。Wジョイント推進管は、そのうちのJB、JCおよびJDに登録されている推進管です。

区分	耐水圧 (MPa)	拔出長 (mm)	登録管の規格
JA	0.1	30	—
JB	0.2	40	JWJPAS J-2
JC	0.2	60	JWJPAS J-2N
JD	0.4	60	JWJPAS J-2D

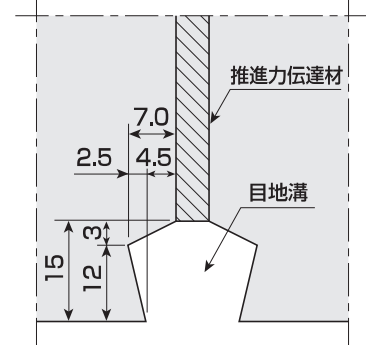
# J-2 標準管



継手部詳細図



目地溝の形状及び寸法



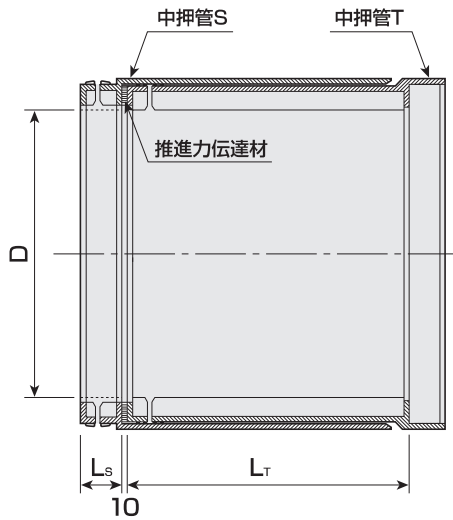
単位：mm

呼び径	管の寸法								埋込カラー部の寸法					参考質量 (kg)	
	内径 D	D <sub>1</sub>	$\pi \cdot D_2$	厚さ T	C	有効長 L	a	b,d	L <sub>c1</sub>	L <sub>c2</sub>	L <sub>c</sub>	T <sub>c</sub>	D <sub>c</sub>		
800	800	942	2 922	80	9									951	1 330
900	900	1 062	3 299	90										1 071	1 680
1 000	1 000	1 182	3 676	100										1 191	2 070
1 100	1 100	1 292	4 021	105										1 301	2 380
1 200	1 200	1 412	4 398	115										1 421	2 850
1 350	1 350	1 576	4 901	125	12	2 430	30	8	150	150	300	6.0	1 588	3 470	
1 500	1 500	1 756	5 466	140									1 768	4 320	
1 650	1 650	1 926	6 000	150									1 938	5 080	
1 800	1 800	2 096	6 535	160									2 108	5 910	
2 000	2 000	2 326	7 257	175									2 338	7 150	
2 200	2 200	2 556	7 980	190	2 568	8 540									
2 400	2 400	2 778	8 671	205	16							9.0	2 792	10 090	
2 600	2 600	3 008	9 393	220									3 022	11 710	
2 800	2 800	3 238	10 116	235									3 252	13 420	
3 000	3 000	3 468	10 839	250									3 482	15 340	

- 注意：1.  $\pi \cdot D_2$ は、管のゴム輪装着用溝底面の外周長を示します。  
 2. 呼び径1000以上には、緊結用埋込ナットを設けることができます。  
 3. 有効長(L)は、1,200mmとすることができます。  
 4. 形状は、カラーなしとすることができます。

# J-2 中押管

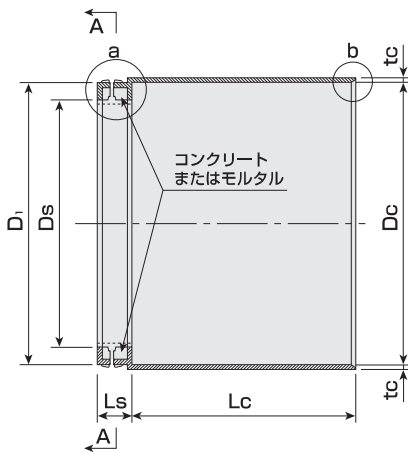
## ●中押管S、Tの組合せ



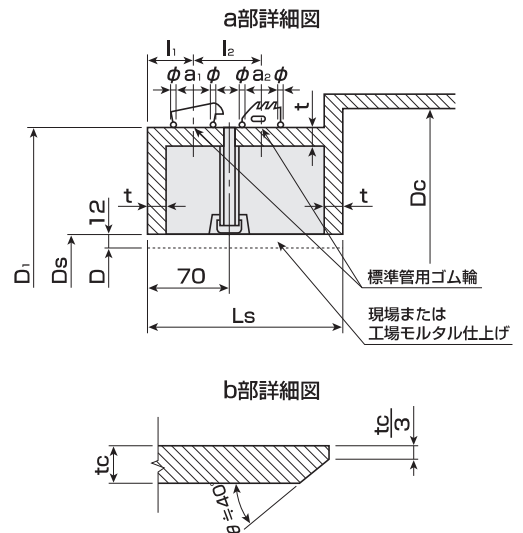
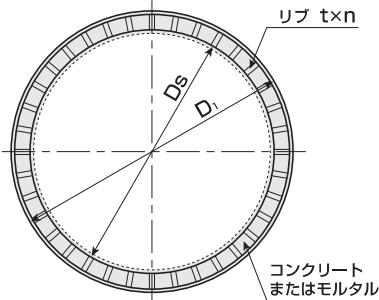
単位：mm

呼び径	Sの有効長Ls	Tの有効長Lt	組合せ長さ
1 000	170	1 150	1 330
1 100	170	1 150	1 330
1 200	170	1 150	1 330
1 350	170	1 200	1 380
1 500	170	1 200	1 380
1 650	175	1 200	1 385
1 800	175	1 200	1 385
2 000	175	1 200	1 385
2 200	175	1 200	1 385
2 400	180	1 250	1 440
2 600	180	1 250	1 440
2 800	180	1 250	1 440
3 000	180	1 250	1 440

## ●中押管Sの形状及び寸法



A-A断面

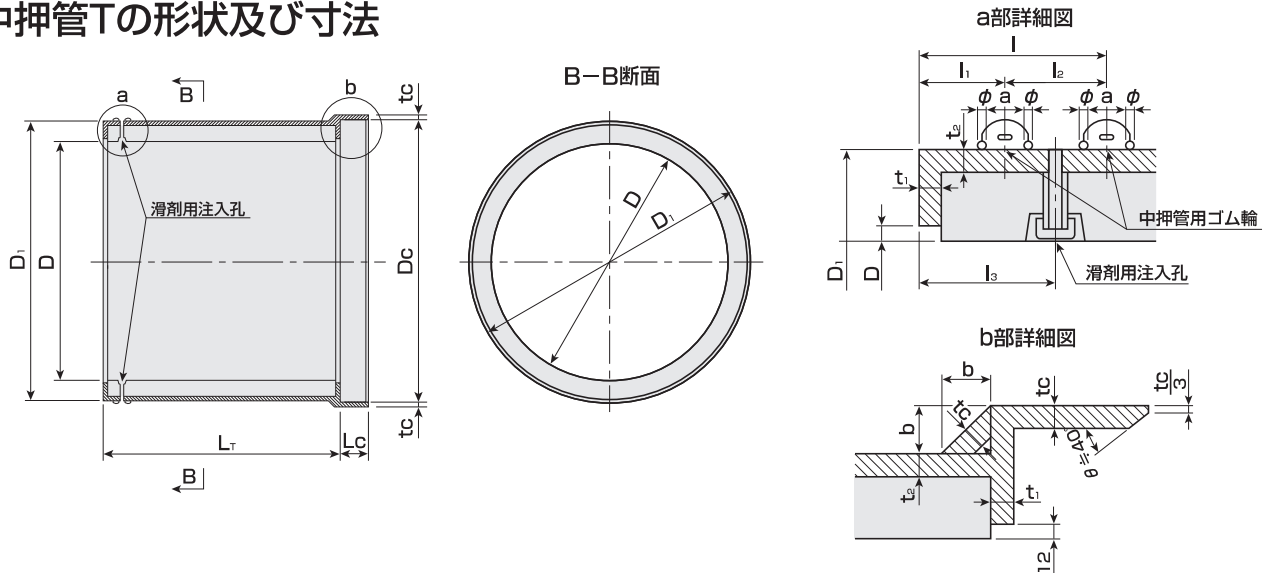


単位：mm

呼び径	内径 D	Ds	D1	$\pi \cdot D1$	Dc	$\pi \cdot Dc$	有効長 Ls	Lc	a1	a2	l1	l2	tc	t	$\phi$	リブ n(枚)	参考質量 (kg)
1 000	1 000	1 024	1 170	3 676	1 182	3 770	170	1 100	29	26	40	60	9	16	6	28	510
1 100	1 100	1 124	1 280	4 021	1 292	4 115										32	570
1 200	1 200	1 224	1 400	4 398	1 406	4 492										36	790
1 350	1 350	1 374	1 560	4 901	1 576	5 027										40	930
1 500	1 500	1 524	1 740	5 466	1 756	5 592										44	1 100
1 650	1 650	1 674	1 910	6 000	1 926	6 126	175	1 150	33	30	40	60	12	22	9	48	1 300
1 800	1 800	1 824	2 080	6 535	2 096	6 660										52	1 460
2 000	2 000	2 024	2 310	7 257	2 326	7 383										58	1 700
2 200	2 200	2 224	2 540	7 980	2 556	8 105										64	1 960
2 400	2 400	2 424	2 760	8 671	2 778	8 828										72	2 680
2 600	2 600	2 624	2 990	9 393	3 008	9 550	180	1 200	37	34	40	60	16	25	9	78	3 000
2 800	2 800	2 824	3 220	10 116	3 238	10 273										84	3 360
3 000	3 000	3 024	3 450	10 839	3 468	10 996										90	3 670

■注意： $\pi \cdot Dc$ は、カラー部の外周長を示します。ただし、 $Dc = Dc + 2tc$ です。

●中押管Tの形状及び寸法

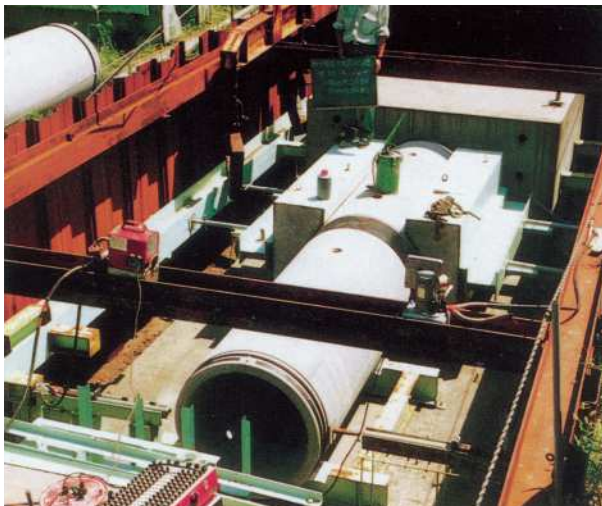


単位：mm

呼び径	内径 D	D <sub>1</sub>	$\pi \cdot D_1$	D <sub>c</sub>	$\pi \cdot D_0$	有効長 L <sub>T</sub>	L <sub>c</sub>	l	l <sub>1</sub>	l <sub>2</sub>	l <sub>3</sub>	a	b	t <sub>c</sub>	t <sub>1</sub>	t <sub>2</sub>	$\phi$	参考質量 (kg)
1 000	1 000	1 164	3 657	1 191	3 770	1 150		125	60	65	92.5	26	18.0	4.5	9		6	970
1 100	1 100	1 274	4 002	1 301	4 115								21.0					1 130
1 200	1 200	1 388	4 361	1 421	4 492								9					1 310
1 350	1 350	1 551	4 873	1 588	5 027	1 200	150	140	65	75	102.5	30	24.5	6.0	12	6	1 630	
1 500	1 500	1 731	5 438	1 768	5 592												2 050	
1 650	1 650	1 901	5 972	1 938	6 126												2 440	
1 800	1 800	2 071	6 506	2 108	6 660												2 850	
2 000	2 000	2 301	7 229	2 338	7 383												3 470	
2 200	2 200	2 531	7 951	2 568	8 105	9	150	70	80	110.0	34	30.5	9.0	9	4 160			
2 400	2 400	2 749	8 636	2 792	8 828										5 140			
2 600	2 600	2 979	9 359	3 022	9 550										5 990			
2 800	2 800	3 209	10 081	3 252	10 273	1 250											6 900	
3 000	3 000	3 439	10 804	3 482	10 996												7 880	

■注意： $\pi \cdot D_0$ は、カラー部の外周長を示します。ただし、 $D_0 = D_c + 2t_c$ です。

継手部繰返し曲げ試験



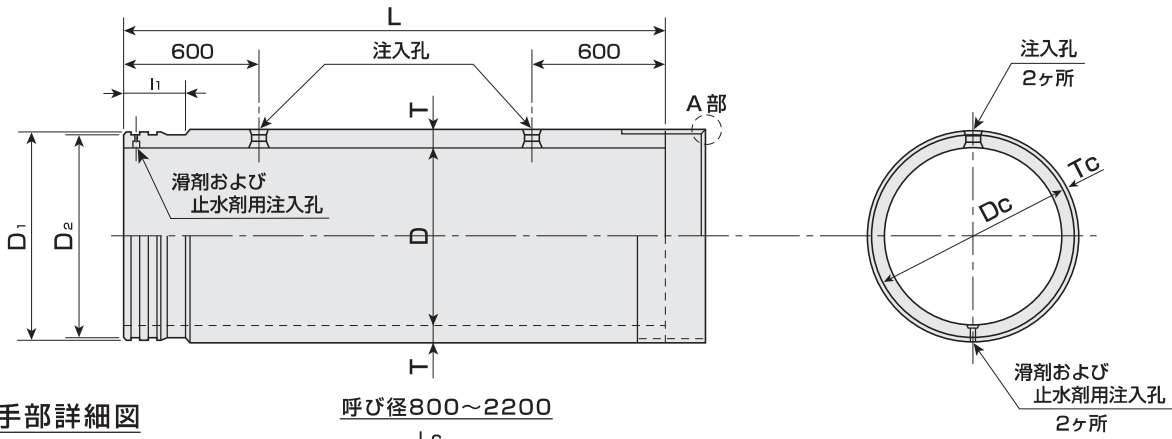
滑剤をゴム輪間に注入することによって抵抗力が約30%低減するとともに、ゴム輪の摩耗を防止できることで継手部の水密性能を維持できることが確認できました。

軸方向継手部曲げ耐荷力試験



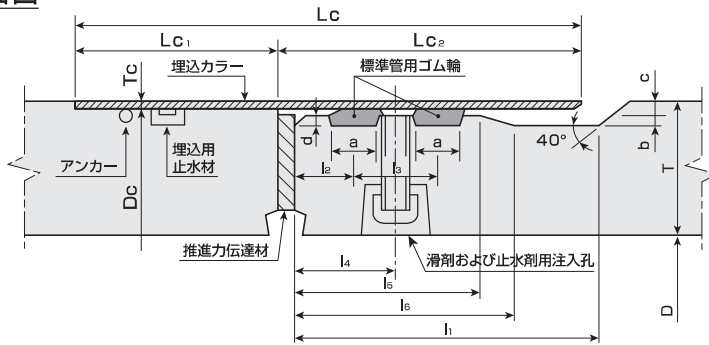
継手部に曲げが生じた場合でも十分な許容推進力を有していることが確認できました。  
((一財)土木研究センター建設技術審査証明報告書参照)

# J-2N、J-2D標準管

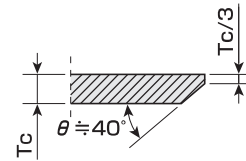


継手部詳細図

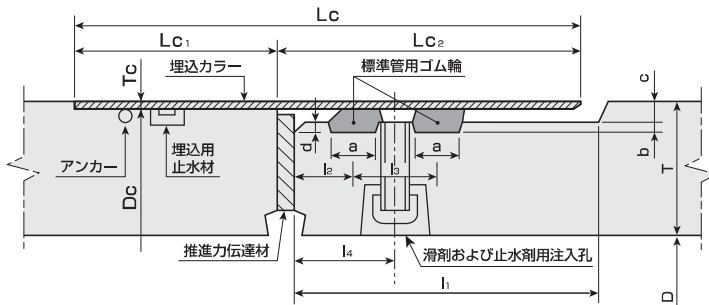
呼び径800~2200



A部詳細図



呼び径2400~3000



単位：mm

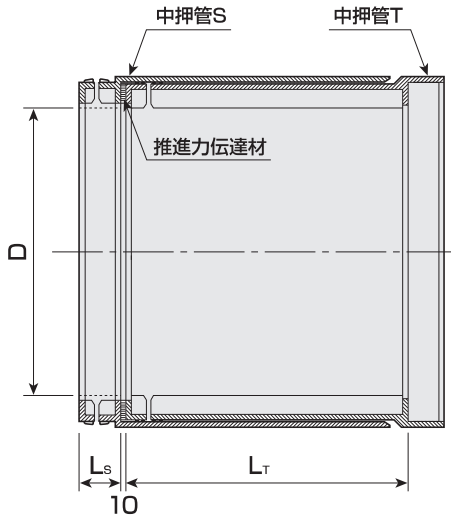
呼び径	管の寸法													埋込カラー部の寸法					参考質量 (kg)	
	内径 D	D1	$\pi \cdot D_2$	厚さ T	有効長 L	a	b,d	c	l1	l2	l3	l4	l5	l6	Lc1	Lc2	Lc	Tc		Dc
800	800	942	2 922	80	2 430	26	6	9	180	35	50	60	110	130	180	180	330	4.5	951	1 330
900	900	1 062	3 299	90															1 071	1 680
1 000	1 000	1 182	3 676	100															1 191	2 070
1 100	1 100	1 292	4 021	105															1 301	2 380
1 200	1 200	1 412	4 398	115															1 421	2 850
1 350	1 350	1 576	4 901	125															1 588	3 470
1 500	1 500	1 756	5 466	140															1 768	4 320
1 650	1 650	1 926	6 000	150															1 938	5 080
1 800	1 800	2 096	6 535	160															2 108	5 910
2 000	2 000	2 326	7 257	175															2 338	7 150
2 200	2 200	2 556	7 980	190	2 568	8 540														
2 400	2 400	2 778	8 671	205	34	9	16	190	40	60	70	—	—	150	190	340	9.0	2 792	10 090	
2 600	2 600	3 008	9 393	220														3 022	11 710	
2 800	2 800	3 238	10 116	235														3 252	13 420	
3 000	3 000	3 468	10 839	250														3 482	15 340	

- 注意：1.  $\pi \cdot D_2$ は、管のゴム輪装着用溝底面の外周長を示します。  
 2. 呼び径1000以上には、緊結用埋込ナットを設けることができます。  
 3. 有効長(L)は、1,200mmとすることができます。  
 4. 形状は、カラーなしとすることができます。



# J-2N、J-2D中押管

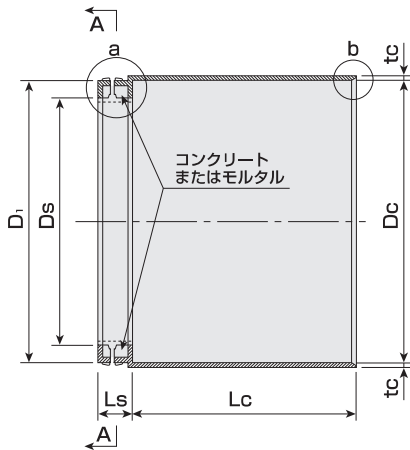
## ●中押管S、Tの組合せ



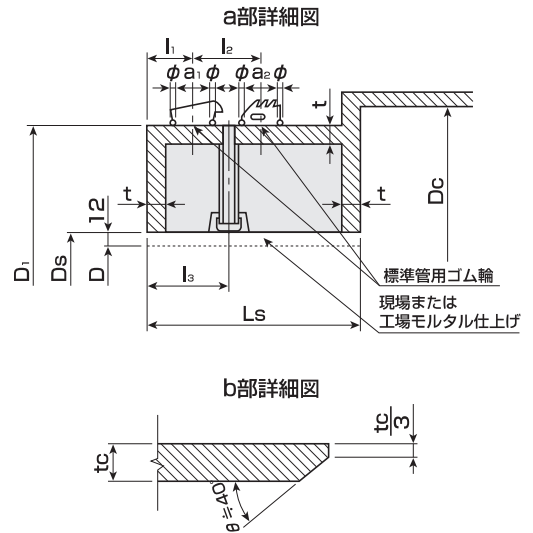
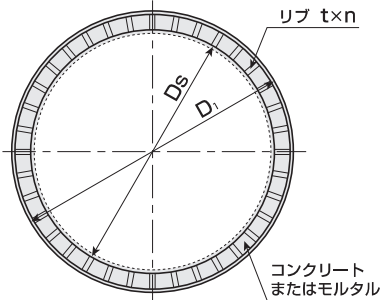
単位：mm

呼び径	Sの有効長Ls	Tの有効長Lt	組合せ長さ
1 000	200	1 150	1 360
1 100	200	1 150	1 360
1 200	200	1 150	1 360
1 350	200	1 200	1 410
1 500	200	1 200	1 410
1 650	205	1 200	1 415
1 800	205	1 200	1 415
2 000	205	1 200	1 415
2 200	205	1 200	1 415
2 400	220	1 250	1 480
2 600	220	1 250	1 480
2 800	220	1 250	1 480
3 000	220	1 250	1 480

## ●中押管Sの形状及び寸法



A-A断面



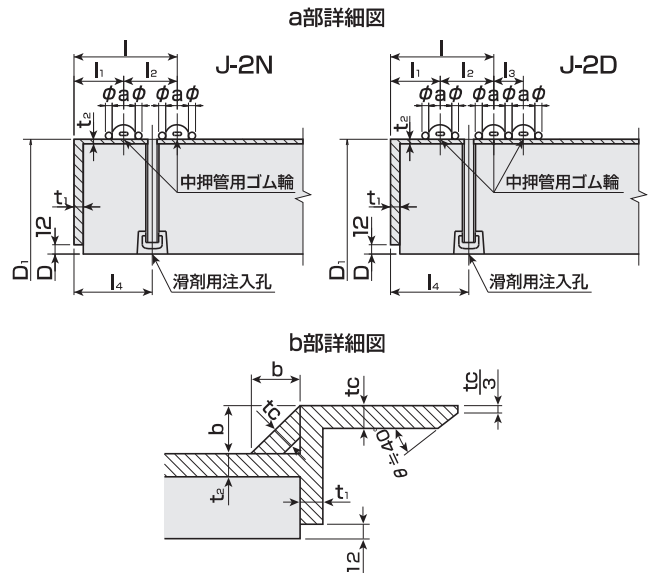
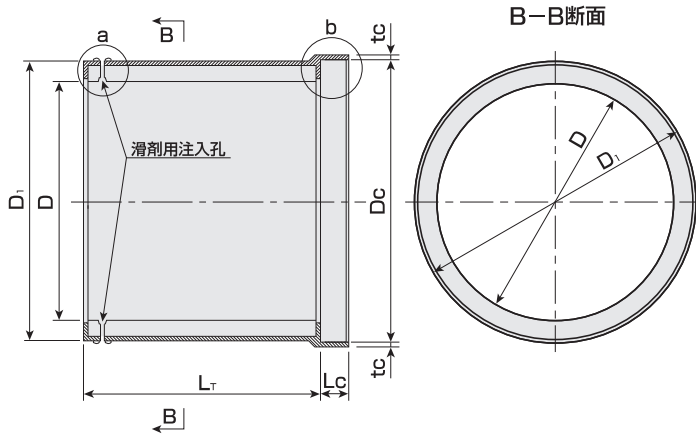
単位：mm

呼び径	内径 D	Ds	D1	$\pi \cdot D1$	Dc	$\pi \cdot D0$	有効長 Ls	Lc	a1	a2	l1	l2	l3	tc	t	$\phi$	リブ n(枚)	参考質量 (kg)
1 000	1 000	1 024	1 170	3 676	1 182	3 770	200	1 100	29	26	30	55	57.5	9	16	6	28	560
1 100	1 100	1 124	1 280	4 021	1 292	4 115											32	630
1 200	1 200	1 224	1 400	4 398	1 406	4 492											36	860
1 350	1 350	1 374	1 560	4 901	1 576	5 027											40	1 010
1 500	1 500	1 524	1 740	5 466	1 756	5 592	205	1 150	33	30	60	60.0	12	22	9	44	1 190	
1 650	1 650	1 674	1 910	6 000	1 926	6 126										48	1 410	
1 800	1 800	1 824	2 080	6 535	2 096	6 660										52	1 590	
2 000	2 000	2 024	2 310	7 257	2 326	7 383										58	1 860	
2 200	2 200	2 224	2 540	7 980	2 556	8 105	220	1 200	37	34	35	65	67.5	16	25	9	64	2 140
2 400	2 400	2 424	2 760	8 671	2 778	8 828											72	2 960
2 600	2 600	2 624	2 990	9 393	3 008	9 550											78	3 340
2 800	2 800	2 824	3 220	10 116	3 238	10 273											84	3 740
3 000	3 000	3 024	3 450	10 839	3 468	10 996											90	4 160

■注意： $\pi \cdot D0$ は、カラー部の外周長を示します。ただし、 $D0 = Dc + 2tc$ です。



●中押管Tの形状及び寸法



単位：mm

呼び径	内径 D	D <sub>1</sub>	$\pi \cdot D_1$	D <sub>c</sub>	$\pi \cdot D_0$	有効長 L <sub>T</sub>	L <sub>c</sub>	l	h <sub>1</sub>	h <sub>2</sub>	l <sub>3</sub>	l <sub>4</sub>	a	b	t <sub>c</sub>	t <sub>1</sub>	t <sub>2</sub>	$\phi$	参考質量 (kg)
1 000	1 000	1 164	3 657	1 191	3 770	1 150	180	125	60	65	32	92.5	26	18.0	4.5	9	6	6	980
1 100	1 100	1 274	4 002	1 301	4 115									21.0					1 120
1 200	1 200	1 388	4 361	1 421	4 492									1 310					
1 350	1 350	1 551	4 873	1 588	5 027	1 200	140	65	75	39	102.5	30	24.5	6.0	12	6	9	1 640	
1 500	1 500	1 731	5 438	1 768	5 592													2 060	
1 650	1 650	1 901	5 972	1 938	6 126													2 450	
1 800	1 800	2 071	6 506	2 108	6 660	1 250	190	150	70	80	43	110.0	34	30.5	9.0	9	9	2 860	
2 000	2 000	2 301	7 229	2 338	7 383													3 490	
2 200	2 200	2 531	7 951	2 568	8 105													4 180	
2 400	2 400	2 749	8 636	2 792	8 828	1 250	190	150	70	80	43	110.0	34	30.5	9.0	9	9	5 180	
2 600	2 600	2 979	9 359	3 022	9 550													6 040	
2 800	2 800	3 209	10 081	3 252	10 273													6 950	
3 000	3 000	3 439	10 804	3 482	10 996													7 930	

■注意：1.  $\pi \cdot D_0$ は、カラー部の外周長を示します。ただし、 $D_0 = D_c + 2t_c$ です。  
2.  $l_3$ は、J-2Dに適用します。

外圧試験 (公社)日本下水道協会 下水道用資器材規格調査委員会  
コンクリート製二次製品小委員会



外圧試験によりJSWAS A-2-2018に規定した外圧強度3種に適合した推進管であることが確認されました。

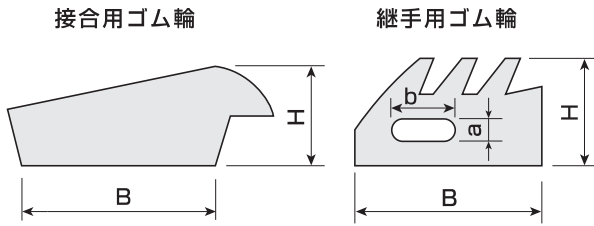
軸方向耐荷力試験



加圧時の管体部に生ずるひずみなどを調査し、所定の許容推進力を有していることが確認できました。

単位：mm

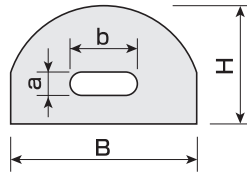
## ●標準管用



規格	呼び径	接合用ゴム輪		継手用ゴム輪				長さL
		B	H	B	H	a	b	
J-2	800~1 200	27	14	26	15	3	9	ゴム輪装着部周長の85%
	1 350~2 200	31	19	30	20	4	11	
	2 400~3 000	35	22	34	23	4.5	12	
J-2N	800~1 200	26	15.5	26	15.5	3	9	ゴム輪装着部周長の85%
	1 350~2 200	31	19	30	20	4	11	
	2 400~3000	35	22	34	23	4.5	12	
J-2D	800~1 200	26	16.5	26	16.5	3	9	ゴム輪装着部周長の85%
	1 350~2 200	31	20	30	21	4	11	
	2 400~3 000	35	23	34	24	4.5	12	

●ゴム輪の品質 JIS K6353 (水道用ゴム) IV類

## ●中押管用



呼び径	B	H	a	b	長さL
1 000~1 200	26	13	3	9	ゴム輪装着部周長の90%
1 350~2 200	30	19	4	11	
2 400~3 000	34	22.5	4.5	12	

●ゴム輪の品質 JIS K6353 (水道用ゴム) I類A-60

# 種類

規格	仕様	形状	外圧強さ	継手性能	圧縮強度	種類の記号	呼び径の範囲			
J-2	外圧管	標準管	1種	JB (0.2MPa)	50	EW JB51	800~3 000			
					70	EW JB71				
					90	EW 91				
			2種		50	EW JB52				
					70	EW JB72				
					50	EW JB53				
	3種	70	EW JB73							
		内外圧管	中押管		S	—		EW JBS	1 000~3 000	
						T		1種		50
70	EW AW2T71									
90	EW AW2T91									
2種	50	EW AW4JBT52								
	70	EW AW4T72								
	50	EW AW6JBT53								
3種	70	EW AW6T73								
	外圧管	標準管	1種	JC (0.2MPa)	50	ENW JC51	800~3 000			
					70	ENW JC71				
90					ENW 91					
2種			50		ENW JC52					
			70		ENW JC72					
			50		ENW JC53					
3種			70		ENW JC73					
			内外圧管		中押管	S		—	ENW JCS	1 000~3 000
								T	1種	
70	ENW AW2T71									
90	ENW AW2T91									
2種	50	ENW AW4JCT52								
	70	ENW AW4T72								
	50	ENW AW6JCT53								
3種	70	ENW AW6T73								
	外圧管	標準管	1種	JD (0.4MPa)	50	EDW JD51	800~3 000			
					70	EDW JD71				
90					EDW 91					
2種			50		EDW JD52					
			70		EDW JD72					
			50		EDW JD53					
3種			70		EDW JD73					
			内外圧管		中押管	S		—	EDW JDS	1 000~3 000
								T	1種	
70	EDW AW2T71									
90	EDW AW2T91									
2種	50	EDW AW4JDT52								
	70	EDW AW4T72								
	50	EDW AW6JDT53								
3種	70	EDW AW6T73								

### ■注意：

1. 緊結用埋込ナットのあるもの(H形)をご用意できます。
2. 中押管はSとTを1組として使用します。
3. 継手とは受け口と差し口を組合せたものです。
4. 圧縮強度の50、70、90はそれぞれ50N/mm<sup>2</sup>、70N/mm<sup>2</sup>、90N/mm<sup>2</sup>を示します。

強度

●外圧強さ

単位：kN/m

呼び径	ひび割れ荷重			破壊荷重		
	1種	2種	3種	1種	2種	3種
800	35.4	70.7	90.0	57.9	106	159
900	38.3	76.5	99.0	64.8	115	178
1 000	41.2	82.4	106	71.6	124	193
1 100	42.7	85.4	109	78.5	128	195
1 200	44.2	88.3	112	86.3	133	202
1 350	47.1	94.2	119	98.1	142	214
1 500	50.1	101	126	110	151	225
1 650	53.0	106	133	122	159	240
1 800	55.9	112	141	134	168	254
2 000	58.9	118	148	142	177	265
2 200	61.8	124	154	149	186	278
2 400	64.8	130	162	155	195	291
2 600	67.7	136	169	163	203	301
2 800	70.7	142	177	170	212	311
3 000	73.6	148	184	177	221	322

■注意：ひび割れ荷重とは、管に幅0.05mmのひび割れを生じたときの試験機が示す荷重を有効長(L)で除した値をいい、破壊荷重とは、試験機が示す最大荷重を有効長(L)で除した値をいいます。

●許容推進力

単位：kN

呼び径	有効断面積 Ae (m <sup>2</sup> )	許容推進力 Fa		
		50型	70型	90型
800	0.1766	2 296	3 091	3 974
900	0.2297	2 986	4 020	5 168
1 000	0.2897	3 767	5 070	6 518
1 100	0.3365	4 374	5 888	7 571
1 200	0.4084	5 309	7 147	9 189
1 350	0.4800	6 239	8 399	10 800
1 500	0.6107	7 939	10 688	13 741
1 650	0.7270	9 451	12 722	16 358
1 800	0.8533	11 092	14 932	19 199
2 000	1.0494	13 642	18 364	23 612
2 200	1.2657	16 455	22 151	28 478
2 400	1.4590	18 966	25 532	32 828
2 600	1.7122	22 259	29 964	38 525
2 800	1.9858	25 815	34 752	44 681
3 000	2.2796	29 635	39 893	51 291

■注意：許容推進力(Fa)は有効断面積(Ae)に許容平均圧縮応力(50型は13N/mm<sup>2</sup>、70型は17.5N/mm<sup>2</sup>、90型は22.5N/mm<sup>2</sup>)を乗じた値です。

継手性能

●常時

呼び径	J-2			J-2 N			J-2 D		
	許容曲率半径 (m)	許容拔出し長 (mm)	許容曲げ角度	許容曲率半径 (m)	許容拔出し長 (mm)	許容曲げ角度	許容曲率半径 (m)	許容拔出し長 (mm)	許容曲げ角度
800	53.7	43.5	2° 37'	32.7	72	4° 19'	32.7	72	4° 19'
900	60.4	43.5	2° 19'	36.8	72	3° 50'	36.8	72	3° 50'
1 000	67.2	43.5	2° 05'	40.9	72	3° 27'	40.9	72	3° 27'
1 100	73.4	43.5	1° 54'	44.6	72	3° 10'	44.6	72	3° 10'
1 200	80.2	43.5	1° 45'	48.8	72	2° 54'	48.8	72	2° 54'
1 350	91.7	42.5	1° 31'	60.2	65	2° 20'	60.2	65	2° 20'
1 500	102.0	42.5	1° 22'	67.1	65	2° 06'	67.1	65	2° 06'
1 650	111.8	42.5	1° 15'	73.5	65	1° 55'	73.5	65	1° 55'
1 800	121.6	42.5	1° 09'	79.9	65	1° 45'	79.9	65	1° 45'
2 000	134.9	42.5	1° 02'	88.6	65	1° 35'	88.6	65	1° 35'
2 200	148.2	42.5	0° 56'	97.4	65	1° 26'	97.4	65	1° 26'
2 400	164.9	41.5	0° 51'	109.2	63	1° 17'	109.2	63	1° 17'
2 600	178.5	41.5	0° 47'	118.1	63	1° 11'	118.1	63	1° 11'
2 800	192.1	41.5	0° 43'	127.1	63	1° 06'	127.1	63	1° 06'
3 000	205.7	41.5	0° 40'	136.1	63	1° 02'	136.1	63	1° 02'

■注意：上表の数値は10mmの推進力伝達材厚を考慮しています。

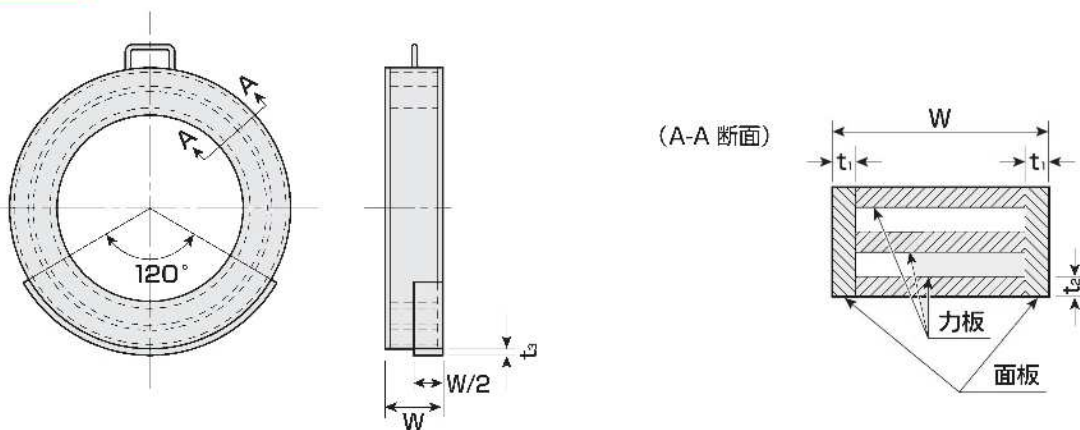
●地震時

呼び径	J-2				J-2 N				J-2 D			
	許容		最大		許容		最大		許容		最大	
	拔出し長(mm)	曲げ角度	拔出し長(mm)	曲げ角度	拔出し長(mm)	曲げ角度	拔出し長(mm)	曲げ角度	拔出し長(mm)	曲げ角度	拔出し長(mm)	曲げ角度
800	77	4° 35'	87	5° 11'	97	5° 46'	122	7° 15'	97	5° 46'	117	6° 57'
900	77	4° 05'	87	4° 36'	97	5° 08'	122	6° 27'	97	5° 08'	117	6° 11'
1 000	77	3° 40'	87	4° 09'	97	4° 37'	122	5° 48'	97	4° 37'	117	5° 34'
1 100	77	3° 22'	87	3° 48'	97	4° 14'	122	5° 19'	97	4° 14'	117	5° 06'
1 200	77	3° 05'	87	3° 29'	97	3° 53'	122	4° 53'	97	3° 53'	117	4° 41'
1 350	77	2° 45'	85	3° 02'	97	3° 28'	120	4° 17'	97	3° 28'	115	4° 07'
1 500	77	2° 29'	85	2° 44'	97	3° 07'	120	3° 51'	97	3° 07'	115	3° 42'
1 650	77	2° 16'	85	2° 30'	97	2° 51'	120	3° 31'	97	2° 51'	115	3° 23'
1 800	77	2° 05'	85	2° 18'	97	2° 37'	120	3° 14'	97	2° 37'	115	3° 06'
2 000	77	1° 53'	85	2° 04'	97	2° 22'	120	2° 55'	97	2° 22'	115	2° 48'
2 200	77	1° 43'	85	1° 53'	97	2° 09'	120	2° 40'	97	2° 09'	115	2° 33'
2 400	77	1° 34'	83	1° 42'	97	1° 59'	123	2° 30'	97	1° 59'	118	2° 24'
2 600	77	1° 27'	83	1° 34'	97	1° 50'	123	2° 19'	97	1° 50'	118	2° 13'
2 800	77	1° 21'	83	1° 27'	97	1° 42'	123	2° 09'	97	1° 42'	118	2° 04'
3 000	77	1° 16'	83	1° 22'	97	1° 35'	123	2° 01'	97	1° 35'	118	1° 56'

■注意：1. レベル2における照査数値は、最大拔出し長及び最大曲げ角度を使用します。最大拔出し長とは、止水ゴム輪が拔出さない最大長さをいいます。また、最大曲げ角度とは、最大拔出し長を角度として表したものであるか、管が屈曲可能な最大曲げ角度をいいます。  
 2. レベル1における照査数値は、許容値とします。曲線敷設における目地開きと地震動による拔出しが許容値を上回らないよう十分考慮して設計します。  
 3. 上表の数値は10mmの推進力伝達材厚を考慮しています。



押輪



標準押輪

単位：mm

呼び径	幅 W		面板厚さ t1	力板厚さ t2	力板枚数 (枚)	据付板厚 t3
	J-2	J-2N J-2D				
800	330	390	32	25	2	9
900						
1000						
1100						
1200						
1350						
1500						
1650						
1800						
2000						
2200						
2400	350	410	22	22	3	12
2600						
2800						
3000						

長距離・曲線推進用押輪

単位：mm

呼び径	幅 W		面板厚さ t1	力板厚さ t2	力板枚数 (枚)	据付板厚 t3
	J-2	J-2N J-2D				
800	330	390	32	25	2	9
900						
1000						
1100						
1200						
1350						
1500						
1650						
1800						
2000						
2200						
2400	500	500	38	22	3	12
2600						
2800						
3000						

継手型式試験 (公社)日本下水道協会 下水道用資器材規格調査委員会 コンクリート製二次製品小委員会



継手型式試験によりJ-2、J-2NおよびJ-2DはJSWAS A-2-2018に適合した推進管であることが確認されました。



最大拔出し長確認状況

●事務局

〒945-0061 新潟県柏崎市栄町7番8号  
 藤村クレスト株式会社内  
 ☎0257(22)3144 FAX0257(21)4624  
 E-mail : info@w-joint.gr.jp  
 URL : http://www.w-joint.gr.jp/

