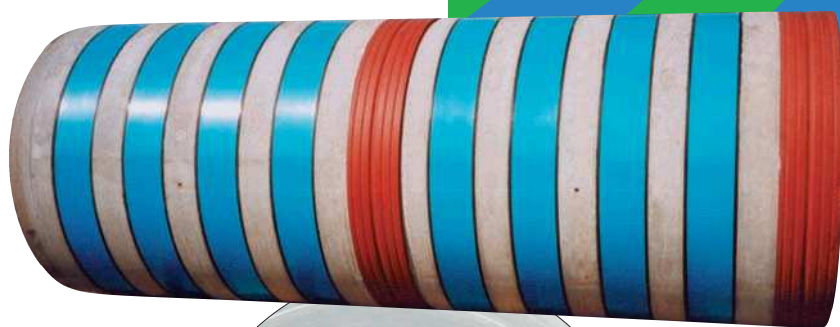


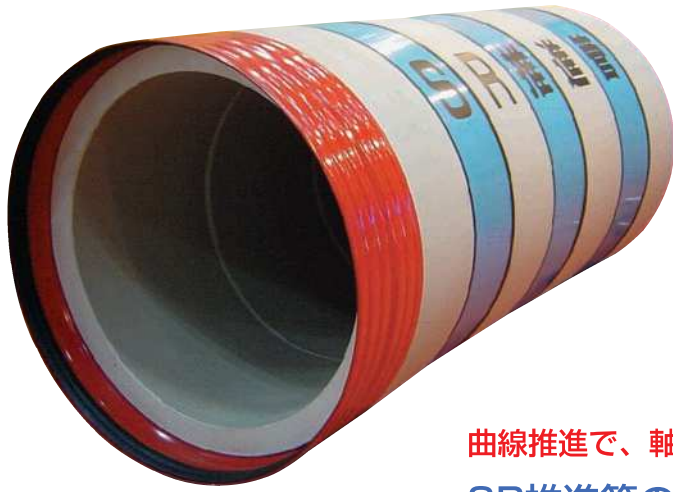
(公社)日本下水道協会  
認定適用資器材(Ⅱ類)登録品



# SR推進管

曲線推進工法用推進管

全国CSパイプ工業会  
SRJ部会



# SR推進管

曲線推進工法用推進管

曲線推進で、軸方向応力度を正しく検討している管です。

## SR推進管の特長

推進耐力が大きくなります。

推進力伝達材の適切な検討選定により、推力伝達面積が拡大し、推進耐力が向上します。

標準管長で急曲線推進が可能です。

複数可とう部を設けることにより、急曲線の施工ができます。

目地の開きが少なくなります。

目地材は、従来管の約20～50%となります。

経済的です。

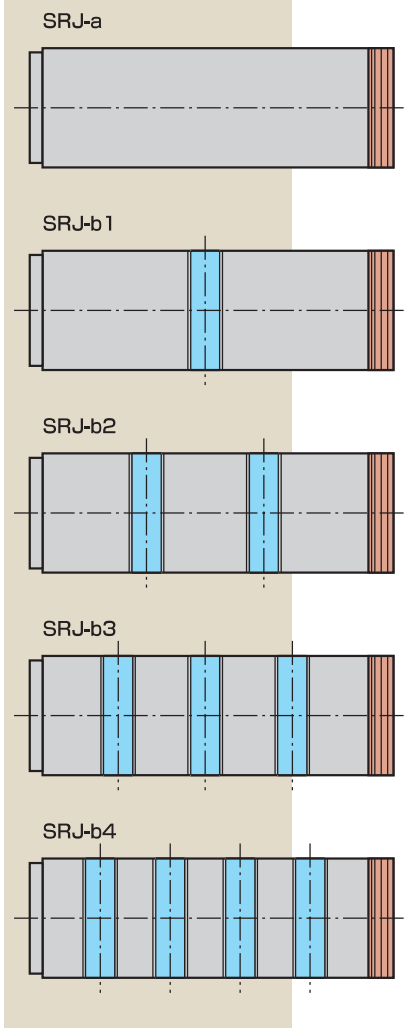
施工時に特別な器具や資材が要りません。

管軸方向応力度を検討しています。

推進工法では、管軸方向応力度の安全を確認することが最も重要です。

曲線推進では、管の軸方向応力度の検討が最も重要です。

## SR推進管の種類



SR推進管の外圧強さ及び圧縮強度は、JSWAS A-6やA-2規格と同じです。

## 小口径SR推進管の種類

	外圧強さ	内圧強さ	圧縮強度	継手形状	可とう部の数	可とう部数の記号	呼び径の範囲
外圧管	1種	—	50, 70	SRSA形 SRSB形	0	a	250～ 700
	2種	—	50		1 2	b1 b2	

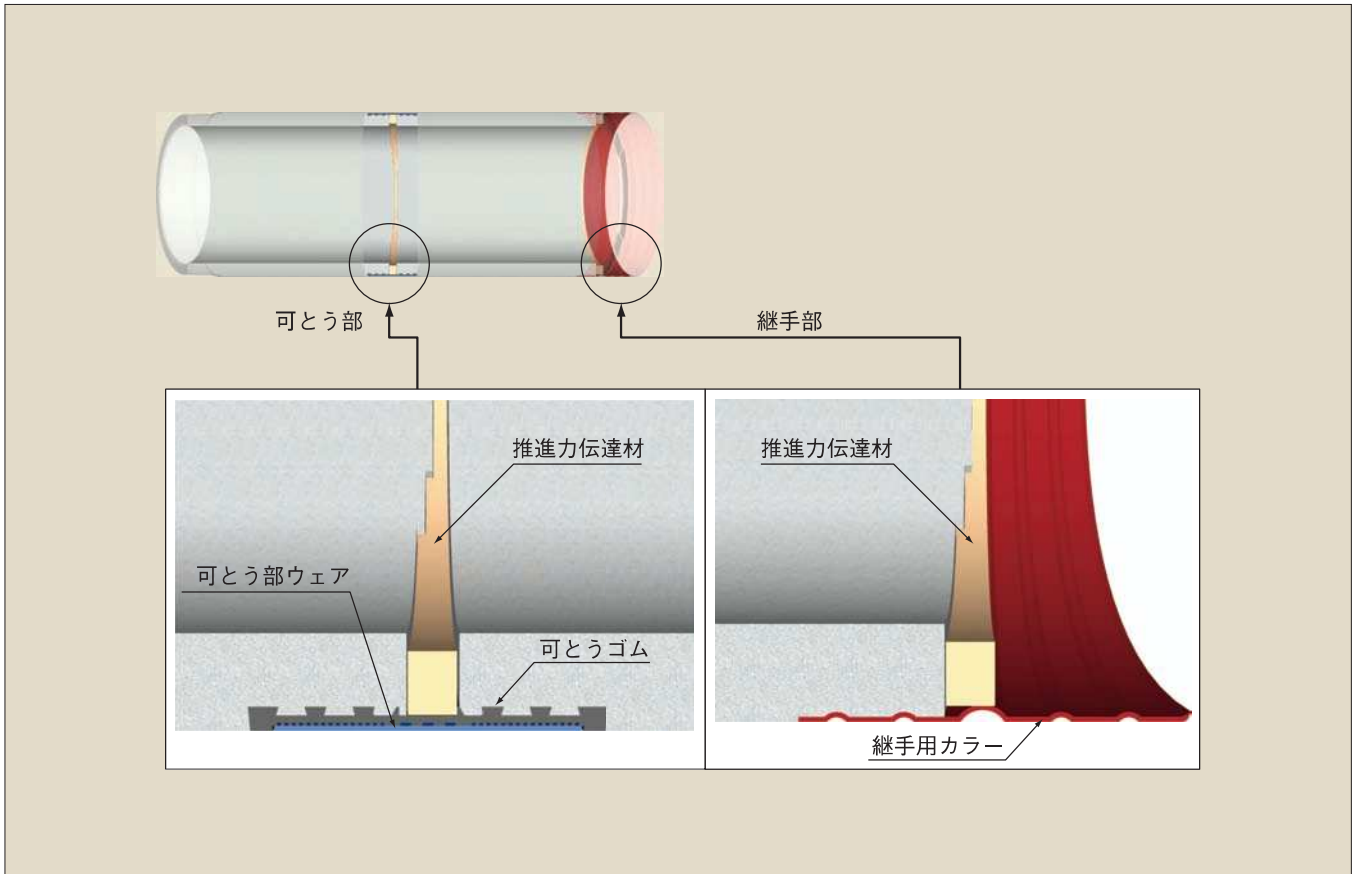
## 中大口径SR推進管の種類

	外圧強さ	内圧強さ	圧縮強度	継手形状	可とう部の数	可とう部数の記号	呼び径の範囲
外圧管	1種	—	50, 70	SRB形 SRC形	0	a	800～ 3000
	2種	—	50, 70		1 2	b1 b2	
	3種	—	50		3 4	b3 b4	
内圧管	1種	2P	50, 70	SRC形	0	a	800～ 3000
	2種	4P	50, 70		1 2	b1 b2	
	3種	6P	50		3 4	b3 b4	

注) 継手形状は、曲線半径や耐震上の抜け出し量を考慮して選定します。

## SR推進管の構造 可とう部及び継手部の構造

可とう部は、推進力を伝達する推進力伝達材、可とうゴム及びカラー（ウェア）で構成されており、継手部は、受け口に推進力伝達材が埋め込まれています。

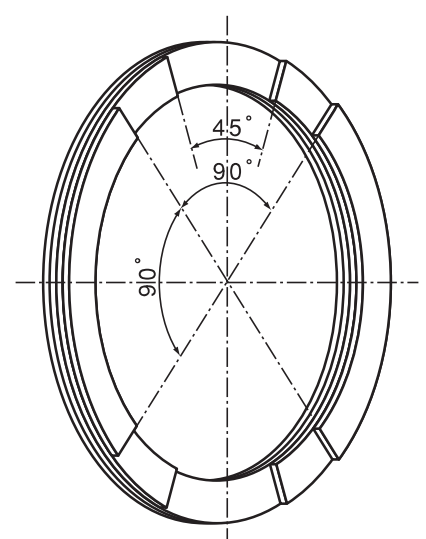
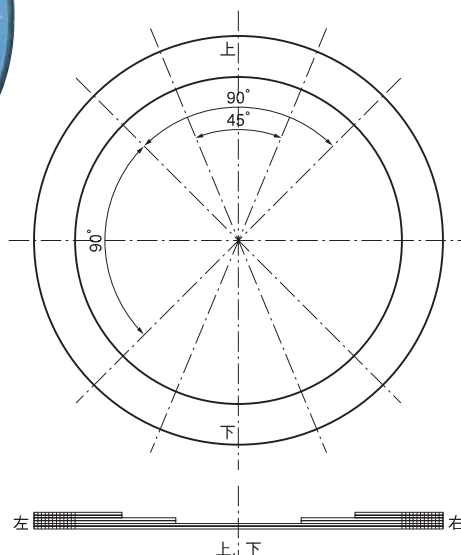
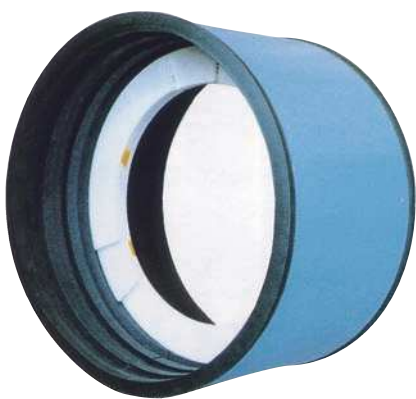


## 推進力伝達材の構造

推進力伝達材は左右が厚く、中央の位置となる上下の部分が薄くなっており、推力の大きさや曲げ角度（曲線半径）によって厚さを変えています。

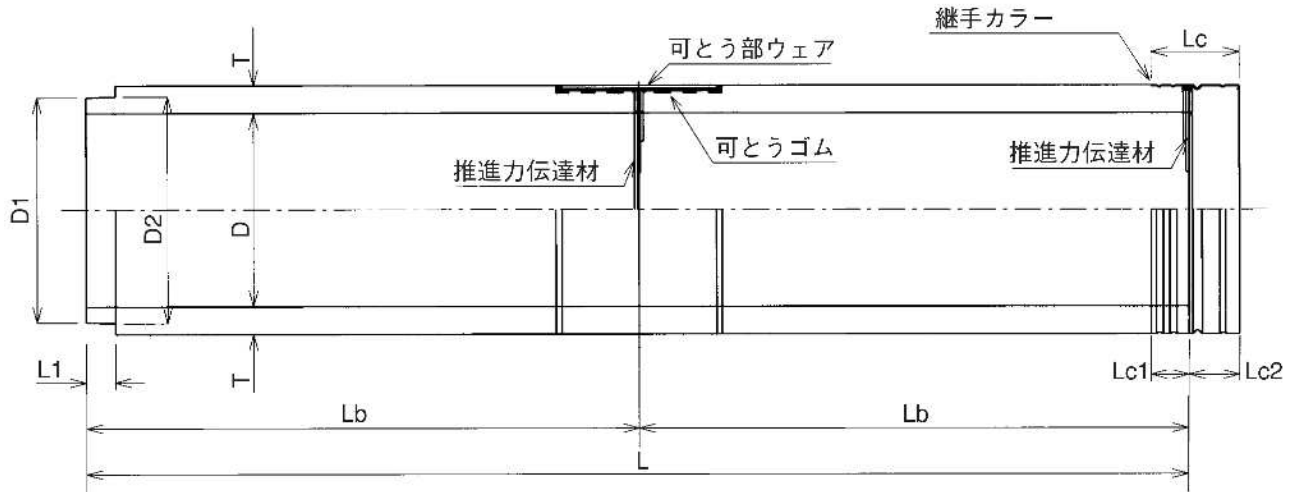
推進力伝達材は推力による最大応力度が許容圧縮応力度以下となるよう、施工条件に応じてその都度検討し、材質や厚さを決定しております。

使用する推進力伝達材は、実験により圧縮性状を確認したものを使用しております。



## 小口径SR推進管の形状寸法

小口径SR推進管の形状及び寸法は、JSWAS A-6 (SJA, SJB) 規格と基本的には同じとなっております。



小口径SR推進管の形状図 (b1形平面図)

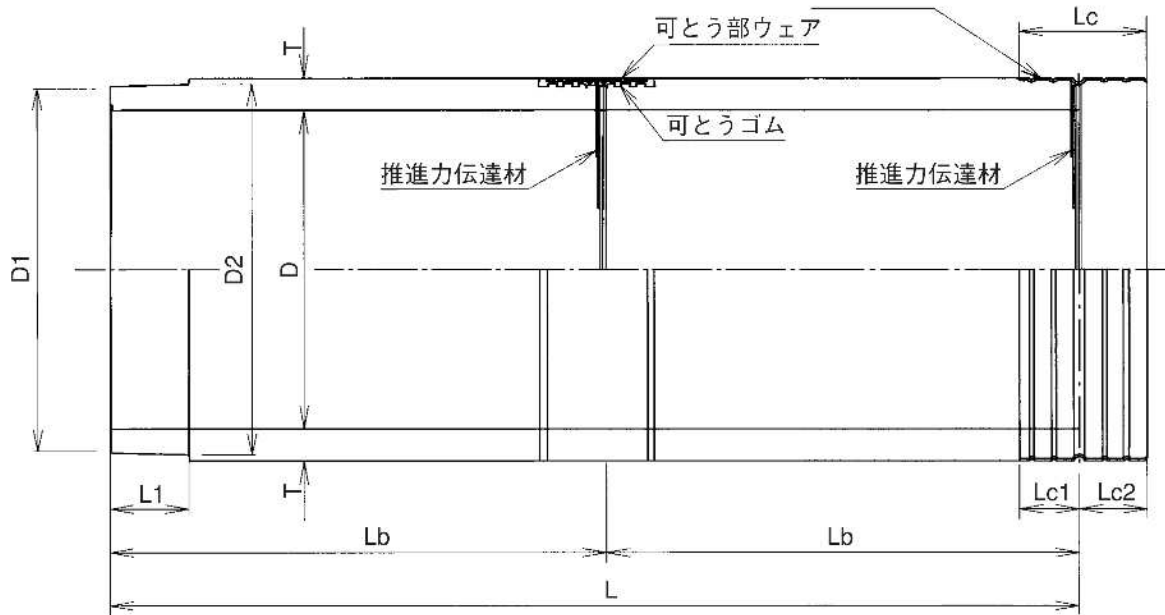
### 小口径SR推進管の寸法

呼び径 (mm)	内径 D (mm)	D1 (mm)	D2 (mm)	$\pi D2$ (mm)	厚さ T (mm)	有効長 L (mm)	L1 (mm)	Lc (mm)	Lc2 (mm)	分割長さ Lb		参考 質量 (kg)
										b1形 (mm)	b2形 (mm)	
250	250	337	342	1074	55	2000				1000	667	260
300	300	391	396	1244	57							
350	350	447	452	1420	60	2430	117 (107)	170 (160)	100 (90)	1215	810	462
400	400	503	508	1596	63							548
450	450	561	566	1778	67							651
500	500	617	622	1954	70							749
600	600	731	736	2312	80	127 (117)	200 (190)	110 (100)			1030	
700	700	851	856	2689	90						1340	

注) ( ) 内は SRSA形の継手の場合である。

## 中大口径SR推進管の形状寸法

中大口径SR推進管の形状及び寸法は、JSWAS A-2 (JB, JC) 規格と基本的には同じとなっております。



L1 : 202(142) Lc : 320(270), Lc2 : 170(116)

注) ( ) 内は、SRB形の場合です。

中大口径SR推進管の形状図 (b1平面図)

### 中大口径SR推進管の寸法

呼び径 (mm)	内径 D (mm)	D1 (mm)	D2 (mm)	$\pi$ D2 (mm)	厚さ T (mm)	有効長 L (mm)	分割長さ Lb				参考 質量 (kg)
							b1形 (mm)	b2形 (mm)	b3形 (mm)	b4形 (mm)	
800	800	930	938	2947	80	2430	1215	810	608	486	1340
900	900	1050	1058	3324	90						1680
1000	1000	1170	1178	3701	100						2070
1100	1100	1280	1288	4046	105						2390
1200	1200	1400	1408	4423	115						2850
1350	1350	1560	1568	4926	125						3470
1500	1500	1740	1748	5492	140						4320
1650	1650	1910	1918	6026	150						5080
1800	1800	2080	2088	6560	160						5910
2000	2000	2310	2318	7282	175						7160
2200	2200	2540	2548	8005	190						8540
2400	2400	2760	2768	8696	205						10100
2600	2600	2990	2998	9418	220						11700
2800	2800	3220	3228	10141	235						13400
3000	3000	3450	3458	10864	250						15300

注) a形の場合は、可とう部がありませんので、Lb寸法はありません。

## SR 推進管の曲げ強度荷重

SR推進管の曲げ強度荷重（外圧強さ）は以下の通りです。

小口径SR推進管の曲げ強度荷重

単位：kN/m

呼び径	ひび割れ荷重		破壊荷重	
	1 種	2 種	1 種	2 種
250	32.4	64.8	49.1	97.1
300	34.4	68.7	52.0	103
350	37.3	74.6	55.9	112
400	39.3	78.5	58.9	118
450	42.2	84.4	63.8	127
500	44.2	88.3	66.7	133
600	46.1	92.2	69.7	138
700	48.1	96.2	72.6	143

中大口径SR推進管の曲げ強度荷重

単位：kN/m

呼び径	ひび割れ荷重			破壊荷重		
	1種	2種	3種	1種	2種	3種
800	35.4	70.7	88.5	57.9	106	132
900	38.3	76.5	95.7	64.8	115	143
1000	41.2	82.4	103	71.6	124	154
1100	42.7	85.4	106	78.5	128	159
1200	44.2	88.3	110	86.3	133	165
1350	47.1	94.2	117	98.1	142	175
1500	50.1	101	125	110	151	187
1650	53.0	106	132	122	159	198
1800	55.9	112	139	134	168	208
2000	58.9	118	148	142	177	220
2200	61.8	124	154	149	186	231
2400	64.8	130	162	155	195	243
2600	67.7	136	169	163	203	253
2800	70.7	142	176	170	212	264
3000	73.6	148	184	177	221	276

## SR推進管の継手及び可とう部性能

SR推進管の継手部の水密性及び拔出し性能は、JSWAS A-6及びA-2規格に同じとなっております。

可とう部の性能は、SRSB形、SRC形の継手部と同じとなっております。

### 継手部の性能

呼び径の範囲	区分	耐水圧 (MPa)	拔出し長 (mm)	備考
250～ 700	SRSA形	0.2	10	JSWAS A-6
	SRSB形	0.2	20	
800～3,000	SRB形	0.2	40	JSWAS A-2
	SRC形	0.2	60	

注) 拔出し長とは、管と管との開きをいう。

### 可とう部の性能

呼び径の範囲	耐水圧 (MPa)	拔出し長 (mm)
250～ 700	0.2	20
800～3,000	0.2	60

注) 拔出し長とは、可とう部の元の長さからの伸びをいう。



## 曲線での推進耐力

■曲線推進における推進耐力は、管軸方向応力度に対して安全でなければなりません。単純に直線時の許容耐荷力や許容平均圧縮応力度から求めることは誤りで、危険と言えます。

■曲線推進での管の推進耐力は、使用する推進力伝達材の材質（圧縮性状）、厚さ、形状、曲線半径および曲線の形状（単曲線やS字カーブ等）によって異なります。

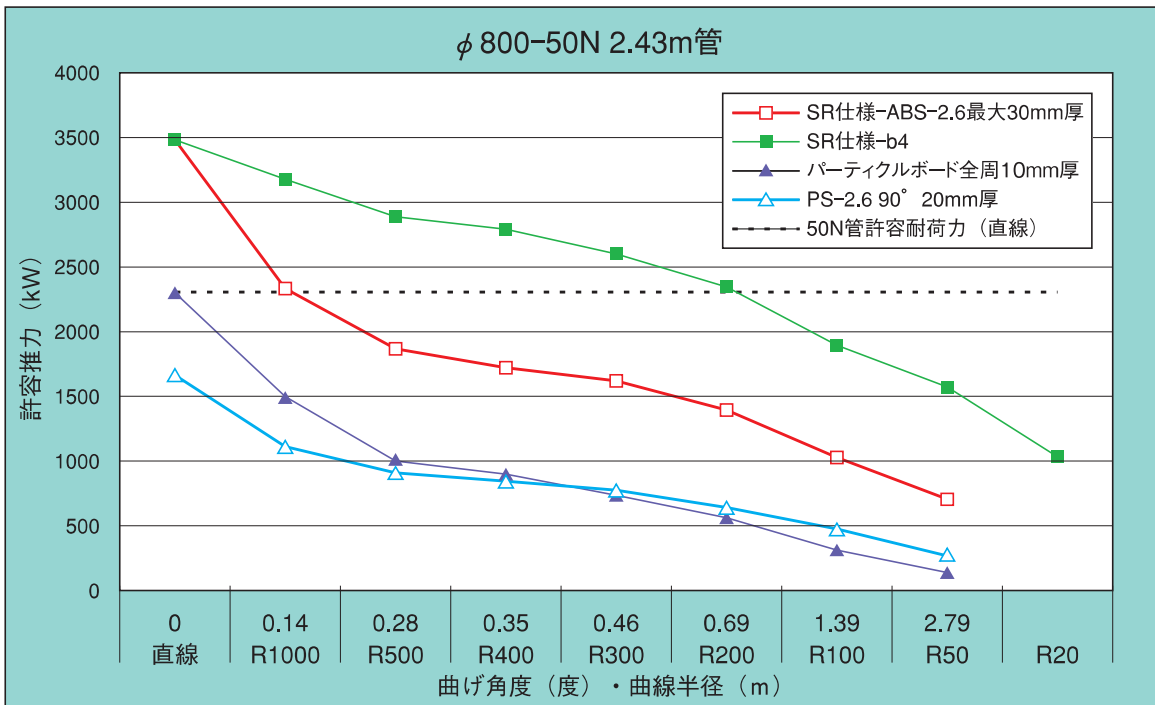
■SR推進管（推進力伝達材）の仕様は、曲線半径や推力等に応じて検討して決めております。また、可とう部の数を増すと、曲げ角度が小さくなり推力の伝達面積が増し、推進耐力が向上します。

■推進耐力は、使用する推進力伝達材や曲げ角度により異なるので、一概に求めることは出来ません。個々に検討する必要があります。

SR推進管の推進耐力は大きくなります。

φ800（50N管）の場合の一例を示すと図のようになり、SR推進管の推進耐力は大きくなります。

これは、推進力伝達材の違いにより、応力度の分布と推力伝達面積が異なるためです。



注1) SRJ-b4は、aの1/5の曲線半径の場合と同じとなります。

注2) 管種検討時には、直線時許容耐荷力を上限としています。



# SR推進管の曲線半径

標準管長で急曲線推進が可能です。

推進工法用管の施工可能な曲線半径は、継手などの曲げ性能と側圧の他に、管軸方向の応力から決まります。

継手の曲げ性能から求めたSR推進管の最小曲線半径は表のようになります。この場合の推進耐荷力は直線時の25～30%（推進力伝達材により変わります）程度となります。

推力が大きい場合は、曲線半径を緩くして応力度の均等化を図る必要がありますので、曲線半径は下表の値より大きく（曲げ量は小さく）なります。

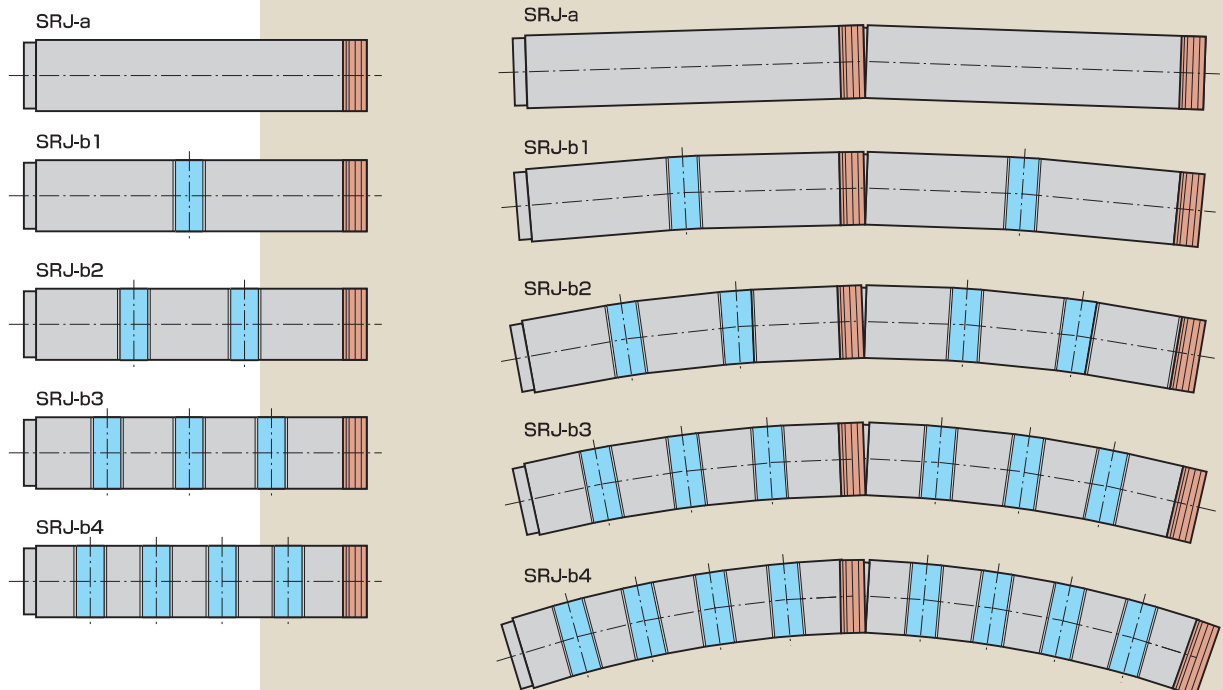
下表の最小曲線半径は目安であり、設計の際は個々に検討する必要があります。

## 最小曲線半径（SRC形）

呼び径	管厚 mm	外形 m	有効長 m	開口差 c mm	曲げ角度 (°)	曲線半径 (m)				
						SR管の種類				
						a	b1	b2	b3	b4
800	80	0.960	2.430	60	3.576	40	20	14	11	9
900	90	1.080	2.430	60	3.180	45	23	16	12	10
1000	100	1.200	2.430	60	2.862	50	25	17	13	11
1100	105	1.310	2.430	60	2.622	54	28	19	14	12
1200	115	1.430	2.430	60	2.403	59	30	21	16	13
1350	125	1.600	2.430	60	2.148	66	34	23	17	14
1500	140	1.780	2.430	60	1.931	73	37	25	19	16
1650	150	1.950	2.430	60	1.762	80	41	28	21	17
1800	160	2.120	2.430	60	1.621	87	44	30	23	19
2000	175	2.350	2.430	60	1.463	97	49	33	25	21
2200	190	2.580	2.430	60	1.332	106	54	37	28	23
2400	205	2.810	2.430	60	1.223	116	59	40	30	25
2600	220	3.040	2.430	60	1.131	125	64	43	33	27
2800	235	3.270	2.430	60	1.051	135	68	46	35	29
3000	250	3.500	2.430	60	0.982	144	73	49	38	31

注) 曲線半径は、開口差から求めた値です。軸方向応力度の検討が必要となります。

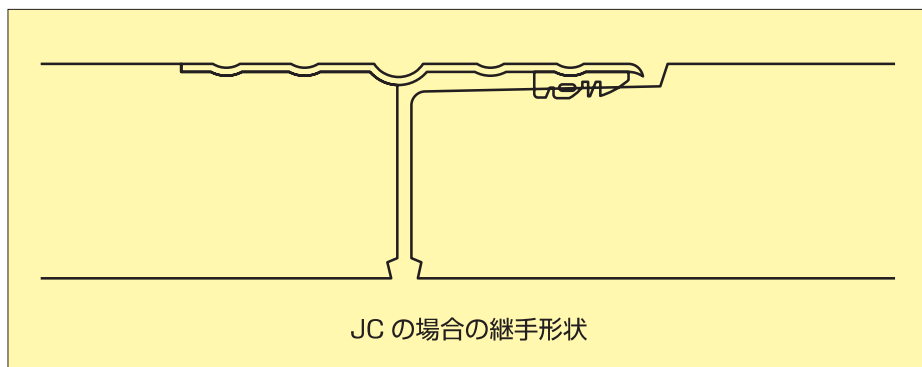
## 曲線状況





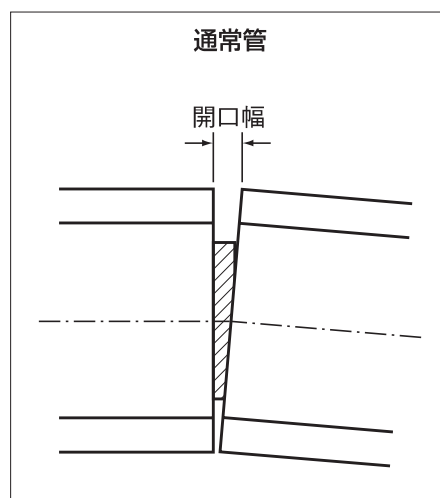
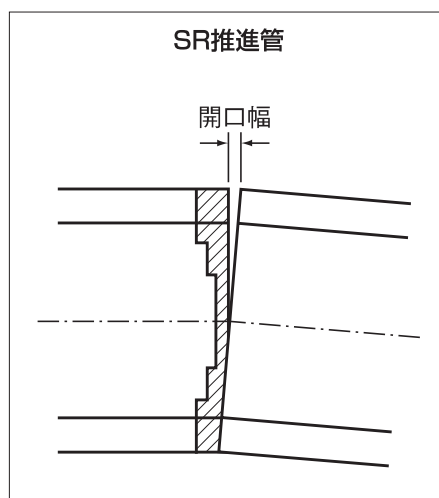
## SR推進管の継手

SR推進管の継手は、標準としてはNS推進管（JC）としておりますが、使用条件によりJB等の、下位の性能の継手とすることも出来ます。



**目地の開きが  
少なくなります。**

受け口部の推進力伝達材は、360° 全周に配置され管体に埋め込まれているために、開口幅が狭くなり目地量が少なくなります。  
(単曲線の場合)



### SR推進管の 目地モルタル量

目地モルタル量は、推進力伝達材の厚さ、推力、曲線半径等で異なりますが、従来の管を使用した場合の20～50%程度となります。

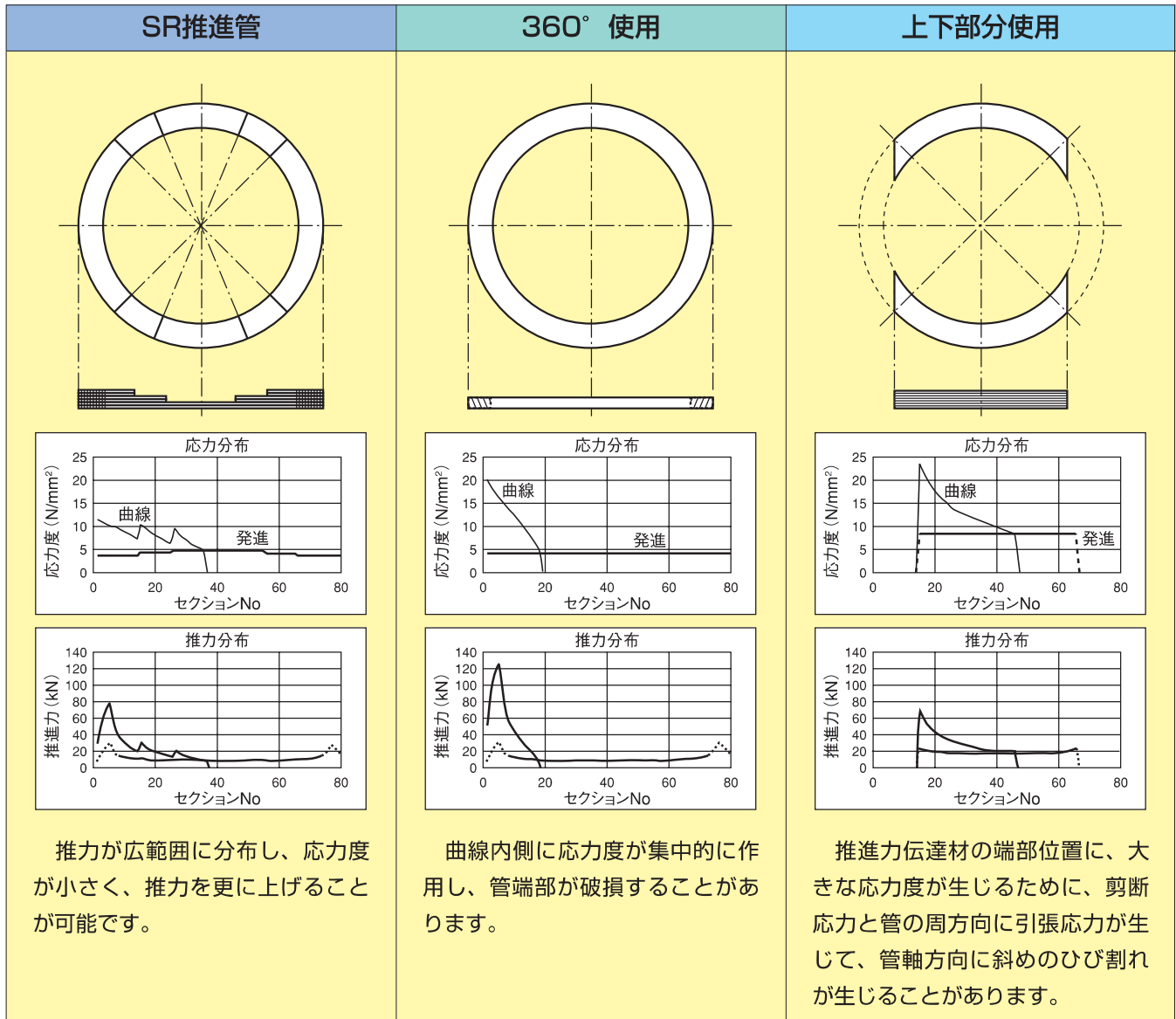
通常の管で上下90° に推進力伝達材を配置した場合は、推進力伝達材が厚くなるに従って、モルタル量も増加します。

呼び径	100箇所当たりの曲線目地モルタル量 (m <sup>3</sup> )						
	目地開口差 (mm)						
	20	30	40	50	60	70	80
800	0.07	0.16	0.26	0.35	0.44	0.53	0.62
900	0.10	0.22	0.34	0.46	0.58	0.70	0.82
1000	0.12	0.27	0.43	0.58	0.73	0.88	1.04
1100	0.14	0.32	0.50	0.67	0.85	1.03	1.21
1200	0.17	0.39	0.61	0.82	1.04	1.25	1.47
1350	0.21	0.48	0.75	1.02	1.29	1.55	1.82
1500	0.20	0.54	0.89	1.23	1.57	1.90	2.25
1650	0.24	0.65	1.05	1.46	1.86	2.27	2.67
1800	0.28	0.76	1.23	1.71	2.18	2.66	3.13
2000	0.34	0.90	1.47	2.03	2.60	3.17	3.73
2200	0.27	0.96	1.64	2.32	3.01	3.69	4.37
2400	0.32	1.14	1.95	2.76	3.57	4.38	5.20
2600	0.38	1.33	2.28	3.24	4.19	5.14	6.09
2800	0.44	1.54	2.65	3.75	4.85	5.96	7.06
3000	0.51	1.77	3.04	4.30	5.57	6.83	8.10

## 曲線推進応力度

図は、曲線推進時の各種推進力伝達材を、単曲線の同一条件で比較した例です。

発進時の直線と曲線時の応力分布と推力分布が示されています。推進力伝達材は先ず、発進時に圧縮変形し曲線で更に変形するとして検討しています。



## 曲げ軸力試験

実物により、曲げ軸力試験を行い、理論の確認を行っております。



JSWAS A-2 継手性能JDに対応した推進管

# SR-JD管

公益社団法人 日本下水道協会認定適用資器材 (I類) 登録品

- JSWAS A-2-2018に対応した推進管です
- 継手性能JDに対応しています  
(耐水性0.4MPa, 抜き出し長60mm)
- 内圧管および3種70Nまでラインナップ



## 継手性能

区分	耐水性 (MPa)	抜き出し長 (mm)
JD	0.4	60



## 管の種類

内外圧	外圧強さ	内圧強さ	圧縮強度	継手性能	呼び径
外圧管	1種	—	50,70	JD	800~3000
	2種	—			
	3種	—			
内圧管	1種	AW2	50,70	JD	800~3000
	2種	AW4			
	3種	AW6			

■SR推進管の資料請求・お問い合わせは■

連絡窓口／**全国CSパイプ工業会SRJ部会 事務局**

〒300-0051 土浦市真鍋1-16-11 延増第3ビル8階(中川ヒューム管工業株式会社内)  
TEL.(029)821-3611 FAX.(029)821-3620

■技術情報・無料見積りサービス・CADデータ等詳細は■

ヒューム管ナビ **URL : <http://hume-pipe.jp>**

マンホールナビ **URL : <http://man-hole.jp>**

又は下記へ

